



# プレガードⅡ (プレキャストガードレール基礎)

**NETIS** SK-060003-V

掲載期間終了

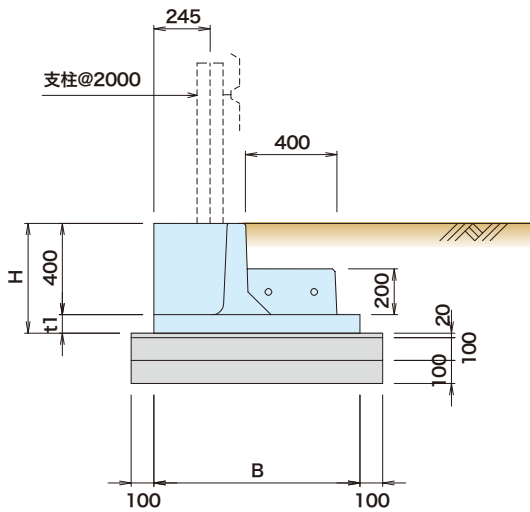


農林水産省農村振興局  
新技術導入推進農業農村整備事業に登録  
(プレキャストガードレール工法)

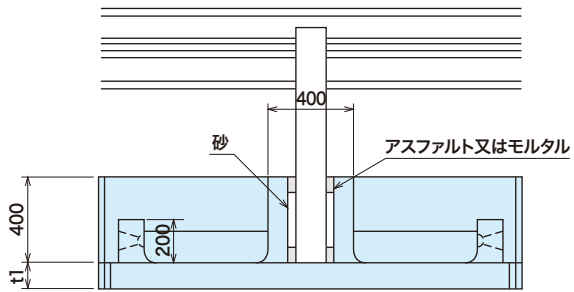
※縦断勾配(12%)迄は施工可能。

内カーブ現場

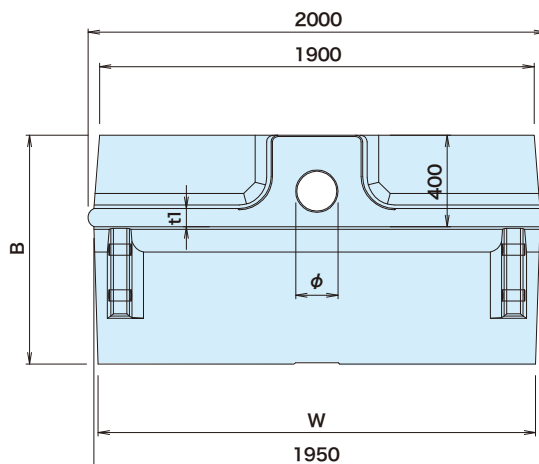
●側面図



●背面図



●平面図



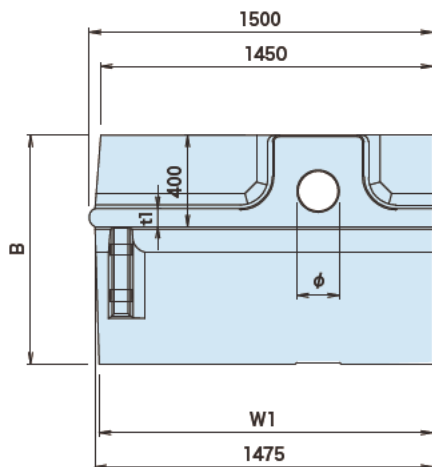
製品連結部



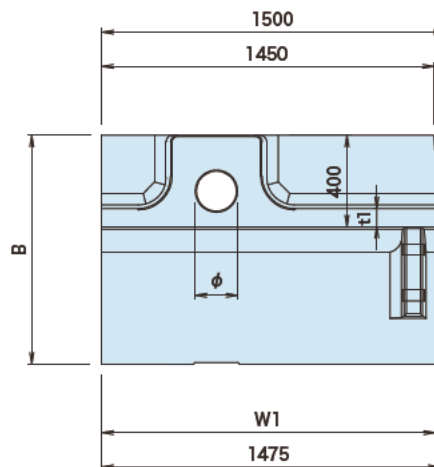
\* 連結ボルトを樹脂ナット、六角ナットで締め付けた後に  
コンクリート(24N/mm<sup>2</sup>)を連結部に充填する。

# ●プレガードII (プレキャストガードレール基礎)

●平面図 (左側端部用)



●平面図 (右側端部用)



- 端部用として短尺製品(L=1500)も製造可能。
- 短尺製品(L=1500)も4点吊りで施工出来ます。

対応可能曲線半径

種別：BC種

呼び名	内カーブ	外カーブ
B= 800	8	12
B= 900	8	14
B=1000	8	15
B=1100	8	16
B=1200	8	17

寸法表

呼び名	製品種別	衝突荷重 (kN)	連結個数 (個)	連結延長 (m)	寸法 (mm)					標準品 参考重量 (kg)	
					B	H	W	W1	t1		φ
B= 800	BC-20	30	10	20	800	480	1924	1462	80	185/170	630
	BC-18		9	18			1918	1459			
B= 900	BC-16	30	8	16	900	480	1912	1456	80	185/170	705
	BC-14		7	14							
B=1000	BC-12	30	6	12	1000	480	1912	1456	80	185/170	705
B=1100	BC-10	30	5	10	1100	480	1906	1453	80	185/170	743
B=1200	BC-8	30	4	8	1200	480	1900	1450	80	185/170	781

歩掛表

(10m当り)

名称	規格	単位	数量
世話役	—	人	0.22
ブロック工	—	人	0.22
普通作業員	—	人	0.67
プレキャストブロック	2 m用	個	5.00
バックホウ運転 (山積 0.8m <sup>3</sup> 、平 0.6m <sup>3</sup> )	クローラークレーン付 2.9吊	日	0.22
諸雑費	16%	式	1.00

※すべての製品に適用

※間詰めコンクリート及び型枠数量は別途計上