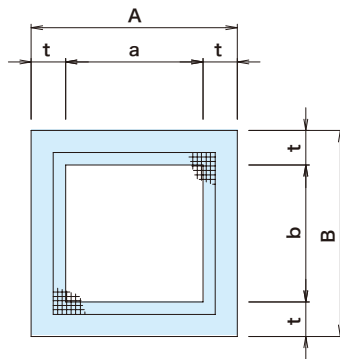


## DK集水枳

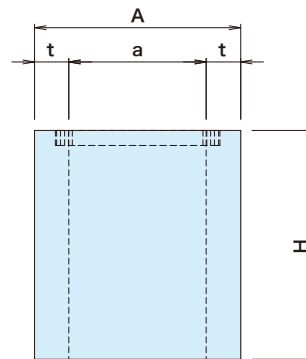


- 製造時に○開孔、□開孔を設けることが可能です。
- 製造時にグレーチング受枠を埋込み、粗目(細目)グレーチングをセット可能です。

## ● 平面図



## ● 側面図



寸法表

呼び名	寸 法 (mm)						参考重量 (kg)
	a	b	t	A	B	H	
500 × 500	500	500	150	800	800	500 ~ 1500	449 ~ 1346
600 × 600	600	600	150	900	900	500 ~ 1500	518 ~ 1553
700 × 700	700	700	150	1000	1000	500 ~ 1500	587 ~ 1760
800 × 800	800	800	150	1100	1100	500 ~ 1500	656 ~ 1967
900 × 900	900	900	150	1200	1200	500 ~ 1500	725 ~ 2174