

# KP大型ブロック

 明度  
5.5

**NETIS** HR-080006-VE

擁壁類

KP大型ブロック

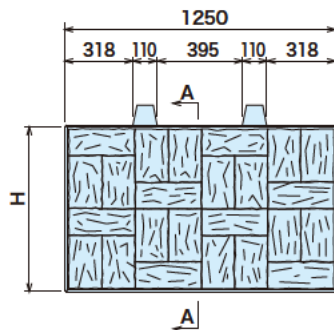


## 特長

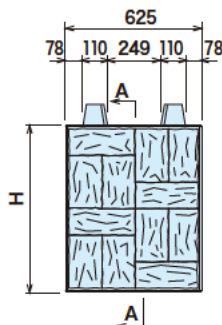
- 自立式ブロックの為施工作业が安全に行えます。
- 裏壁がある為裏型枠は必要ありません。
- 1個が1㎡と大型なので、工期は大幅に短縮され、作業の省力化が出来ます。
- 基礎部をプレキャスト化する事により施工労力を軽減しました。
- ブロックの表面が擬石模様なので自然との調和が図れます。

### ● 正面図

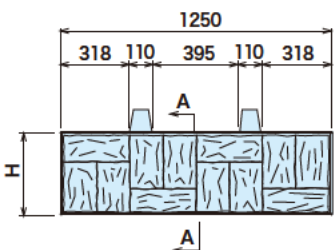
A型



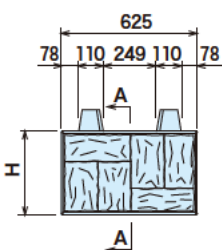
B型



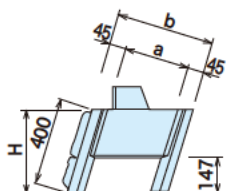
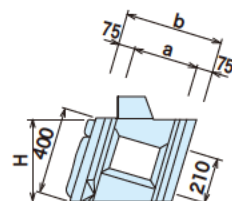
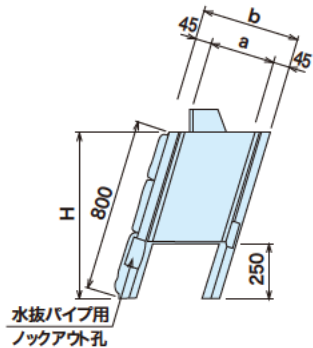
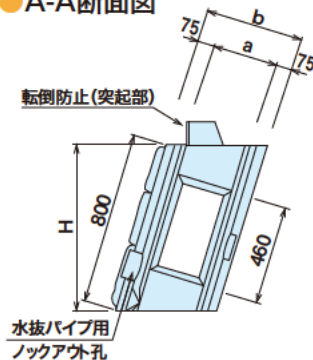
C型



D型



### ● A-A断面図



寸法表 (単位: mm)

種類 (控え)	寸法		参考重量 (kg)	胴込量 (m <sup>3</sup> /個)
	a	b		
450	300	450	417	0.273
500	350	500	430	0.317
550	400	550	450	0.361

A型・B型での各勾配のH寸法表

勾配	H
1 : 0.3	766
1 : 0.4	742
1 : 0.5	715

寸法表 (単位: mm)

種類 (控え)	寸法		参考重量 (kg)	胴込量 (m <sup>3</sup> /個)
	a	b		
450	360	450	263	0.114
500	410	500	274	0.134
550	460	550	310	0.158

寸法表 (単位: mm)

種類 (控え)	寸法		参考重量 (kg)	胴込量 (m <sup>3</sup> /個)
	a	b		
450	300	450	214	0.135
500	350	500	220	0.157
550	400	550	225	0.179

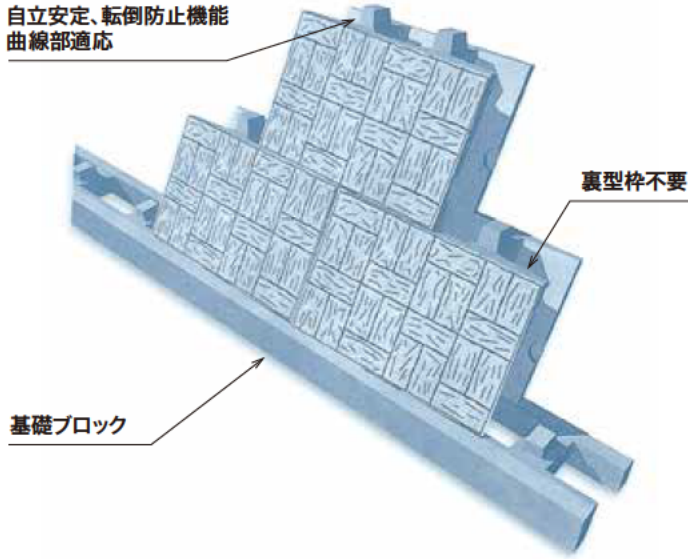
C型・D型での各勾配のH寸法表

勾配	H
1 : 0.3	383
1 : 0.4	371
1 : 0.5	357

寸法表 (単位: mm)

種類 (控え)	寸法		参考重量 (kg)	胴込量 (m <sup>3</sup> /個)
	a	b		
450	360	450	126	0.060
500	410	500	132	0.070
550	460	550	135	0.080

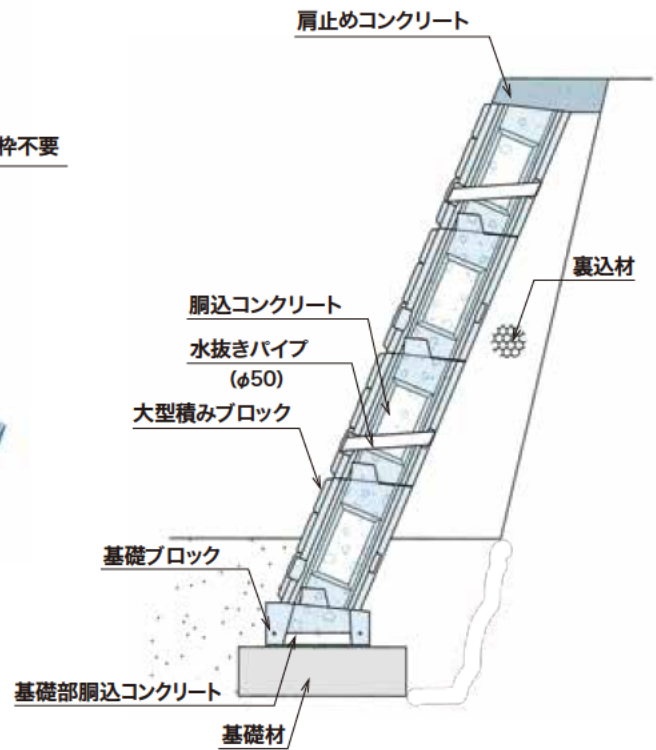
自立安定、転倒防止機能  
曲線部適応



基礎ブロック

裏型枠不要

●施工断面図



肩止めコンクリート

裏込材

胴込コンクリート

水抜きパイプ  
(φ50)

大型積みブロック

基礎ブロック

基礎部胴込コンクリート

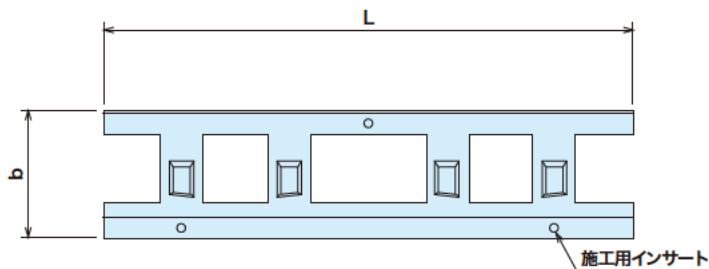
基礎材

直高と背面 (=前面) 勾配の関係 (控長35cm以上)

直高 (m)		~1.5	1.5 ~ 3.0	3.0 ~ 5.0	5.0 ~ 7.0
背面 勾配	盛土	1 : 0.3	1 : 0.4	1 : 0.5	—
	切土	1 : 0.3	1 : 0.3	1 : 0.4	1 : 0.5
裏込めコンクリート厚 (cm)		5	10	15	20

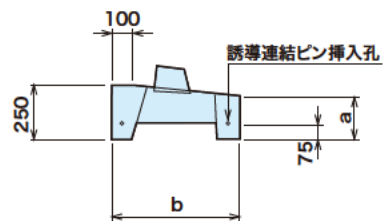
基礎ブロック

●平面図



施工用インサート

●断面図



誘導連結ピン挿入孔

寸法表

(単位 : mm, kg, m<sup>3</sup>/本)

種 類	種 類	寸 法		L=2500		L=1875		L=1250	
		a	b	参考重量	胴込量	参考重量	胴込量	参考重量	胴込量
450	1 : 0.3	250	600	460	0.184	345	0.138	230	0.092
	1 : 0.4	205	600	428	0.170	321	0.128	214	0.085
	1 : 0.5	163	600	396	0.158	297	0.119	198	0.079
500	1 : 0.3	250	650	476	0.208	357	0.156	238	0.104
	1 : 0.4	201	650	440	0.191	330	0.143	220	0.096
	1 : 0.5	154	650	444	0.158	333	0.119	222	0.079
550	1 : 0.3	250	700	548	0.208	411	0.156	274	0.104
	1 : 0.4	196	700	496	0.191	372	0.143	248	0.096
	1 : 0.5	146	700	488	0.158	366	0.119	244	0.079