

ビッグスケールI型 (大型積みブロック)

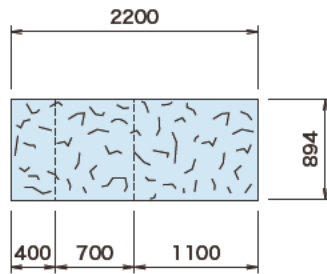


特長

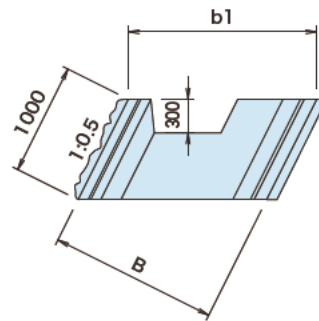
- 内カーブ、外カーブが簡単に施工できます。
- 専用施工治具により安全且つスピーディーに施工ができます。
- 水抜き穴が壁面から見えないので、景観を損なわず、発生水の飛散も抑制できます。
- 水抜きパイプ、フィルターは製品埋め込みタイプなので、施工手間が省け、大幅にコスト縮減できます。
- 打設口が大きくコンクリート打設がスムーズに行えます。
- 施工後、壁面にできる陰影部が光の反射等による視覚障害を抑制します。

A型

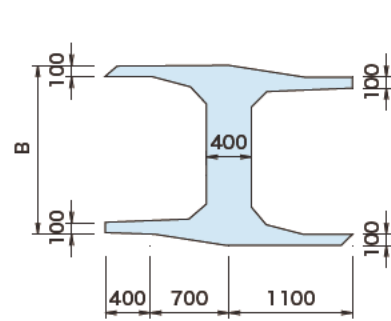
●正面図



●側面図



●断面図

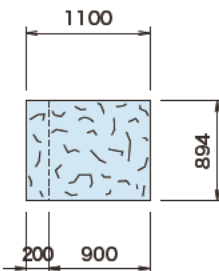


寸法表

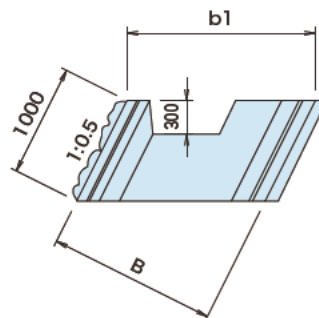
種類	B (mm)	b1 (mm)	参考重量 (kg)	胴込量 (m ³)
750A	750	839	2210	0.774
1000A	1000	1118	2420	1.182
1500A	1500	1677	2820	2.015
2000A	2000	2236	3130	2.882
2500A	2500	2796	3440	3.749
3000A	3000	3354	3750	4.616

B型

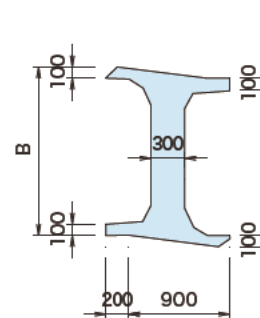
●正面図



●側面図



●断面図



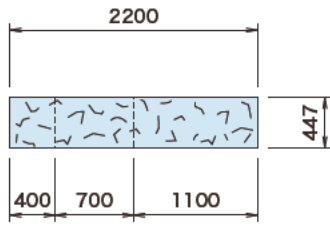
寸法表

種類	B (mm)	b1 (mm)	参考重量 (kg)	胴込量 (m ³)
750B	750	839	1045	0.363
1000B	1000	1118	1210	0.544
1500B	1500	1677	1500	0.918
2000B	2000	2236	1740	1.318
2500B	2500	2795	1970	1.719
3000B	3000	3354	2200	2.119

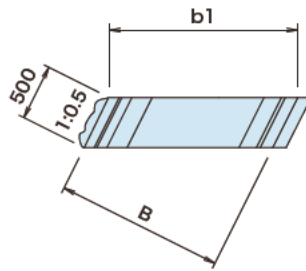
●ビッグスケールI型 (大型積みブロック)

C
型

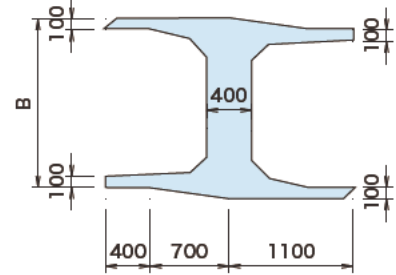
●正面図



●側面図



●断面図

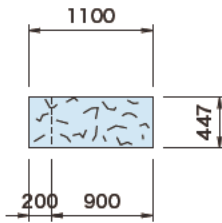


寸法表

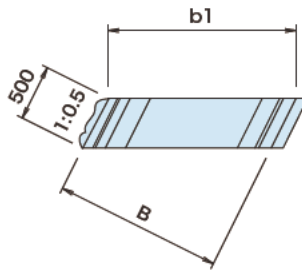
種類	B (mm)	b1 (mm)	参考重量 (kg)	胴込量 (m³)
750C	750	839	1150	0.376
1000C	1000	1118	1270	0.576
1500C	1500	1677	1500	0.976
2000C	2000	2236	1740	1.376
2500C	2500	2795	1970	1.776

D
型

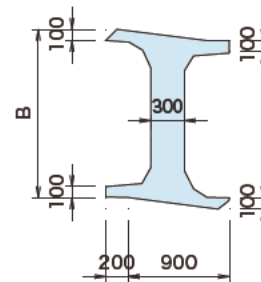
●正面図



●側面図



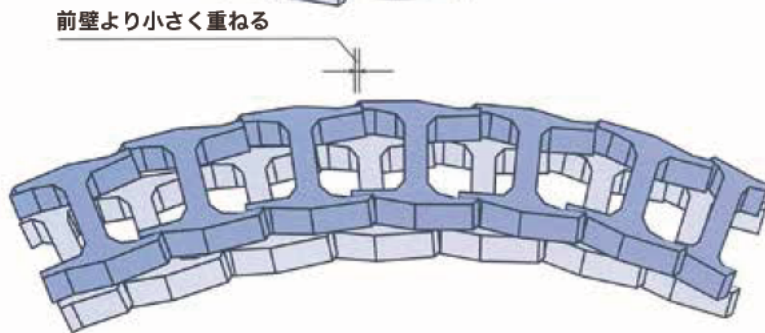
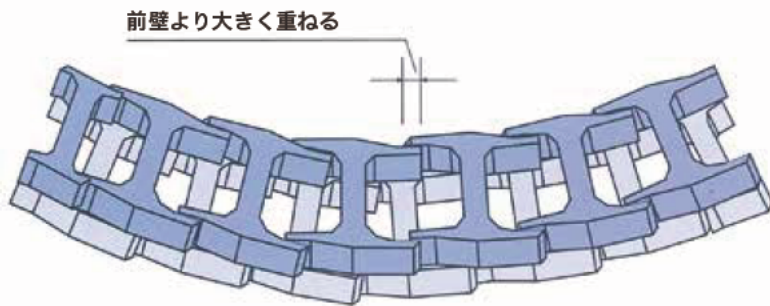
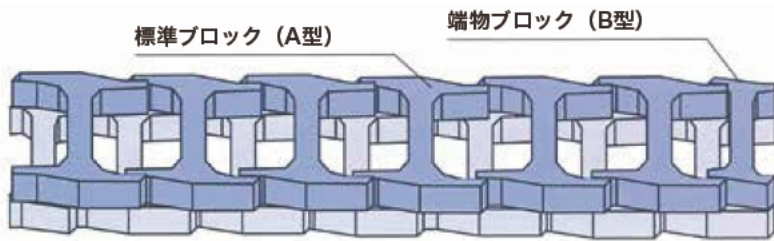
●断面図



寸法表

種類	B (mm)	b1 (mm)	参考重量 (kg)	胴込量 (m³)
750D	750	839	580	0.163
1000D	1000	1118	660	0.251
1500D	1500	1677	840	0.427
2000D	2000	2236	1020	0.601
2500D	2500	2795	1190	0.776

●ビッグスケールI型 (大型積みブロック)



直線布設

予め施工されている基礎の上に標準ブロックを前後に重ね合わせ、所定の位置に据え付ける。

外側カーブ布設

ブロック左右の重ね合わせ部分の後壁を前壁より大きく重ねる。

内側カーブ布設

ブロック左右の重ね合わせ部分の後壁を前壁より小さく重ねる。

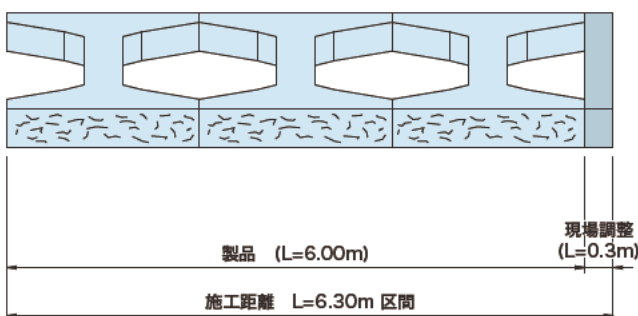
施工の優位性

ビッグスケールの施工においては、製品同士の重ね幅(ラップ量)を調整することで、現場調整区間を省略することが出来る。

故に、現場打ち用の型枠工が省略出来、迅速な施工を可能とする。

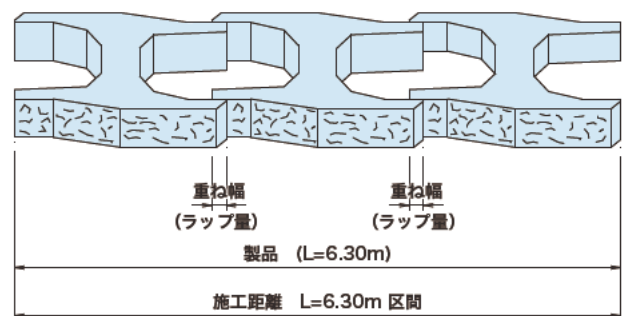
製品L寸法を標準でL=2200に設定しており、常に製品の重ね幅(ラップ量)を調整することで可能な限り現場での作業を省略する。

一般的な大型ブロック



* 現場調整区間の作業が発生する。

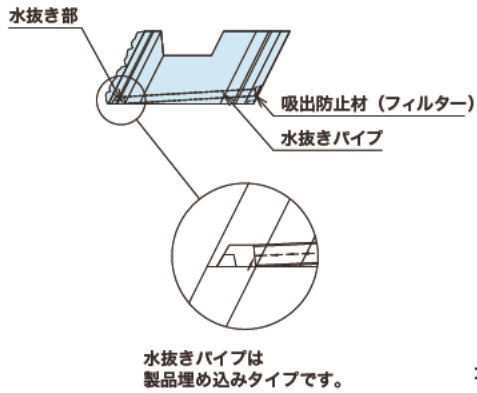
ビッグスケール



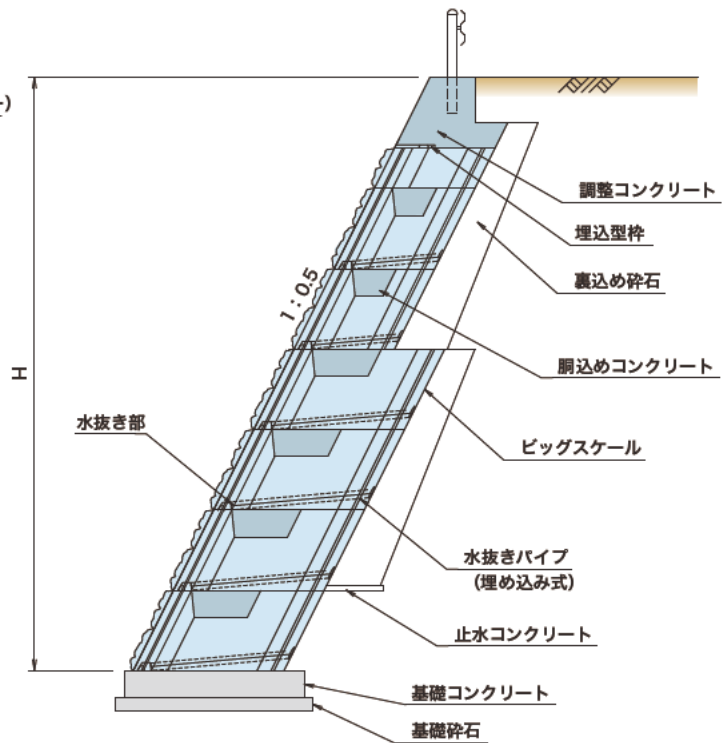
* 現場調整区間の作業が省略出来る。

●ビッグスケールI型 (大型積みブロック)

●水抜き部詳細図



●施工断面図



歩掛表

(10m当り)

	単位	750型	1000型	1500型	2000型	2500型	3000型
世話役	人	0.20			0.24		
ブロック工	人	0.60			0.72		
普通作業員	人	1.00			1.20		
トラッククレーン	日	0.40			0.48		
ブロック数	個	5					
胴込量	m ³	3.87	5.91	10.08	14.41	18.75	23.08

