

ハイ・タッチウォール (宅地用L型擁壁)

国土交通大臣認定製品 H=3250~5000

大地震対応 (土の内部摩擦角30度以上の場合)



特長

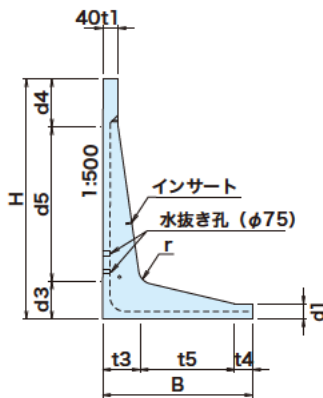
直高H=3.0m超、最大H=5.0mの
プレキャストL型擁壁

国土交通大臣認定商品ですから、宅地造成工事規制区域内での使用が可能です。鉄筋の被りを4cmにすることにより、100年の耐久性があります。

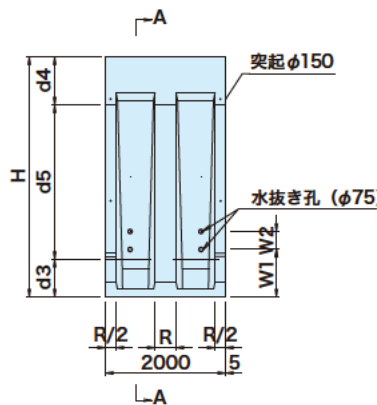
*表面模様は滑面タイプも準備できます。

H=3250~5000

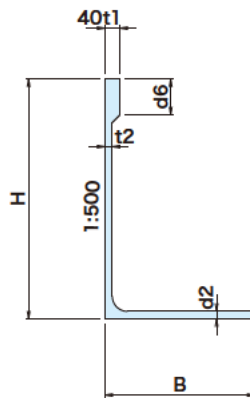
●断面図



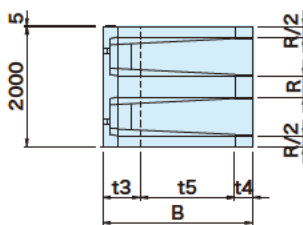
●背面図



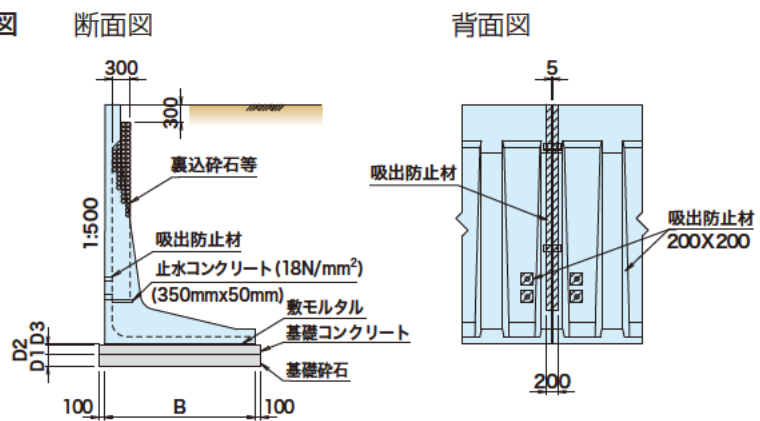
●A-A断面図



●平面図



●施工図



寸法表

呼び名	寸法															製品重量 (滑面)	
H	B	R	t1	t2	t3	t4	t5	d1	d2	d3	d4	d5	d6	r	W1	W2	(kg)
(mm)	(mm)	(mm)	(mm)	(mm)	(mm)	(mm)	(mm)	(mm)	(mm)	(mm)	(mm)	(mm)	(mm)	(mm)	(mm)	(mm)	
3250	2250	340	250	120	560	300	1390	250	120	560	550	2140	350	250	700	300	5870
3500	2250	340	250	120	560	300	1390	250	120	560	800	2140	600	250	700	300	6170
3750	2500	350	250	120	625	300	1575	250	125	625	550	2575	350	250	790	300	7220
4000	2500	350	250	120	625	300	1575	250	125	625	800	2575	600	250	790	300	7520
4250	2800	390	250	130	735	150	1915	300	130	735	250	3265	350	300	950	300	9820
4500	2800	390	250	130	735	150	1915	300	130	735	500	3265	600	300	950	300	10120
4750	3000	390	250	130	735	350	1915	300	130	735	750	3265	350	300	950	300	10610
5000	3000	390	250	130	735	350	1915	300	130	735	1000	3265	600	300	950	300	10910

●ハイ・タッチウォール (宅地用L型擁壁)

歩掛表

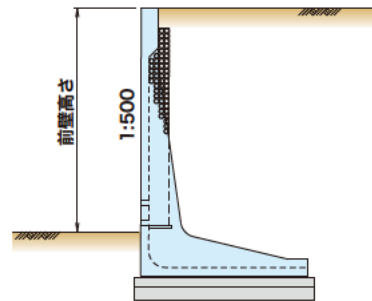
(10m当り)

呼び名 H (mm)	本数 (本)	L	B	D1	D2	D3	基礎 砕石 (m ²)	基礎コン クリート (m ³)	敷モル タル (m ³)	止水コン クリート (m ³)	裏込 砕石 (m ³)	フィルタ (m ²)	据付工					諸雑費 (%)
													世話役 (人)	ブロック工 (人)	普通作業員 (人)	ラフテレーンクレーン (t)	クレーン (日)	
3250	5	2000	2250	200	150	20	24.50	3.68	0.45	0.10	4.58	4.14	0.39	0.39	1.17	20~22	0.39	11
3500																		
3750			2500				27.00	4.05	0.50	0.09	5.17	4.58	0.45	0.45	1.35	25	0.45	
4000																		
4250			2800				30.00	4.50	0.56	0.08	5.78	5.07	0.56	0.56	1.68	35	0.56	
4500																		
4750			3000				32.00	4.80	0.60	0.08	6.23	5.32	0.56	0.56	1.68	35	0.56	
5000																		

必要根入れ深さ表 (mm)

呼び名 H (mm)	土の内部摩擦角	
	30度	25度
3250	430	550
3500	460	590
3750	490	630
4000	530	670
4250	560	710
4500	590	750
4750	620	800
5000	660	840

●施工図



必要地耐力表

中地震対応 (kN/m²)

呼び名 H (mm)	土の内部摩擦角		
	30度	25度	※
3250	150	170	150
3500	160	180	160
3750	170	190	170
4000	180	200	190
4250	190	210	200
4500	200	220	200
4750	220	240	220
5000	230	260	230

●※は土質試験により実況確認しない場合の値

(背面土については施行令表第2による「砂利又は砂」、基礎地盤については別表第3による「岩、岩屑、砂利又は砂」に該当する場合のみ)

必要地耐力表

大地震対応 (kN/m²)

呼び名 H (mm)	土の内部摩擦角
	30度
3250	162
3500	172
3750	182
4000	195
4250	205
4500	216
4750	229
5000	242

●上表は、設計水平震度kh=0.25、φ=30~40度、γs=16~19kN/m³、積載荷重Q=10kN/m²の値

●滑面タイプに関しては、上表の値から10kN/m²減算する

必要根入れ深さ ※前壁高さは地盤面より上の地上高さ

・基礎地盤の内部摩擦角が30度以上のとき

前壁高さの15/100以上

※その値が35cmに満たないときは35cm以上

・基礎地盤の内部摩擦角が30度未満のとき

前壁高さの20/100以上

※その値が45cmに満たないときは45cm以上

見本



見本

