

# テールアルメ (盛土補強土壁工法)

**NETIS** CB-040062-A



テールアルメ工法の最大の特長である高い垂直盛土を築くことにより、土地有効利用を実現致します。また多段積みにより威圧感を和らげ一層高い盛土が可能です。

## 特 長

- 垂直盛土のため、用地は最小限ですみ、用地の有効利用ができます。
- 規格化されたプレハブ工法のため、熟練工や特殊な技術は不要で、工期短縮が可能です。
- 従来の擁壁に比べ低コストで、高い垂直盛土ができます。
- 使用部材は、全て厳しい品質管理のもとに、日本テールアルメ協会認定工場で作られる規格品で現場では安心して使用することができます。
- フレキシブル構造のため、基礎地盤への荷重は等分布となり、より広範囲な地盤条件にも適応できます。
- 規格品の組合せが大半を占める静かな工事で、一般に杭打ちなどを必要としないので騒音や振動等はほとんどありません。
- 用途や環境調和等、目的に合せたカラースキン、デザインスキンも製作できます。

### 高壁高、多段積みテールアルメ

垂直盛土のため、用地幅が最小限ですみます。狭く山岳の多い日本の国土に適した工法です。



### 水辺テールアルメ

河川の護岸や調整池・湖沼周辺の擁壁等、水辺に隣接する空間にも数多く採用され、十字形の壁面を水面に映しています。



### 仮設テールアルメ

プレキャスト工法の特長をいかした組立・解体作業は迅速に行なえます。しかもプラントや仮設橋等重量物の支持にも適しています。



### レリーフ

カラスキン・デザインスキンの採用により周辺との調和を実現し、洗練された構造物を提供いたします。



### 造成

人と自然との調和をモットーに、テールアルメ工法は、次世代への環境創造に挑戦しています。



### 鉄道

導入当初より、多数の実績を誇り、その安全性と有効性は世界に実証されています。





# ●テールアルメ(盛土補強土壁工法)

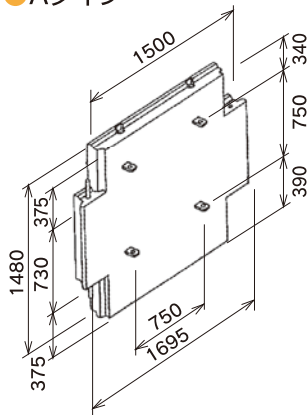
## 規格

部 材	規 格	鋼材記号または種別・品質等
リップ付ストリップ	JIS G3106溶接構造用 圧延鋼材	SM490Aに亜鉛メッキを施したもの。 亜鉛メッキはJIS H8641に示すHDZ35以上を 標準とする。
コンクリートスキン	設計基準強度 $f'_{ck}=30\text{N/mm}^2(300\text{kgf/cm}^2)$ 以上のコンクリート	

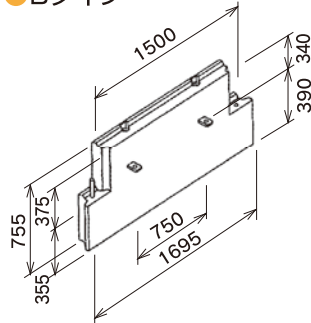
## 仕様

タイプ	公称寸法	公称壁面積 (m <sup>2</sup> )	質量 (kg)
Aタイプ	1500×1500×140	2.25	740
Bタイプ	1500×750×140	1.125	370
Cタイプ	1360×1500×140	2.04	675
Dタイプ	1360×750×140	1.02	340

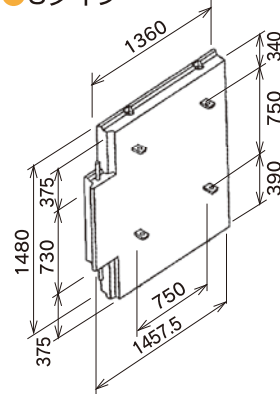
### ●Aタイプ



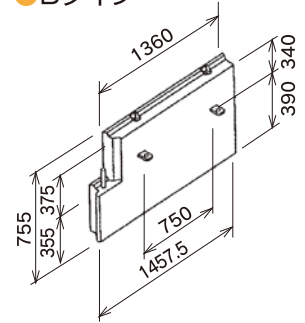
### ●Bタイプ



### ●Cタイプ



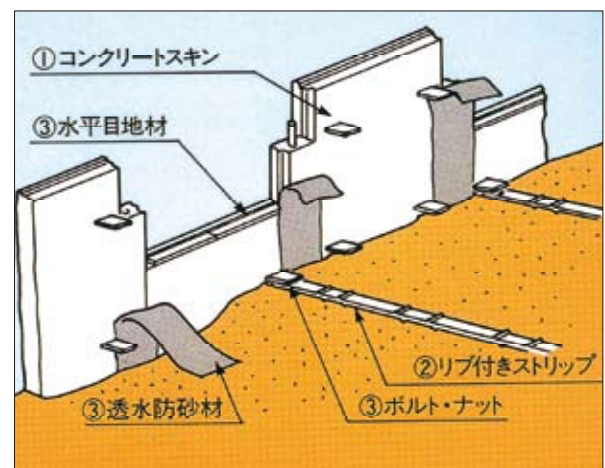
### ●Dタイプ



## リップ付ストリップ

公称寸法 (mm)	公称質量 (kg/m)	備 考
4×60×L	2.02	SM490A亜鉛メッキ 350g/m <sup>2</sup>

- ボルト・ナット  
寸法=M12×40 強度区分 ボルト8.8、ナット8
- 水平目地材  
寸法=20×75×600
- 透水防砂材  
寸法=4×420×L



施工手順

プレキャストだから施工が早い、汚れが少ない。

スキンをはじめ使用部材はすべて、日本テールアルメ協会認定工場で作られる規格品です。万全の品質管理体制のもとに製作されていますから、現場は安心して使用できます。プレキャストですから、施工は、規格部材の組立てと盛土の繰り返しだけ。熟練工や特殊な技術も不要な上、大幅な工期短縮も可能です。もちろん、必要に応じてテールアルメ工法の施工説明をおこない、現場をサポートします。

