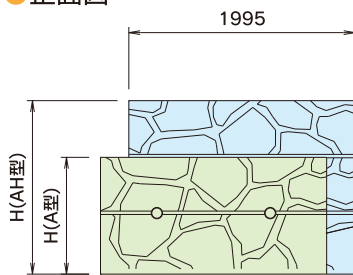


# NSSブロック (鉄筋構造大型積みブロック)

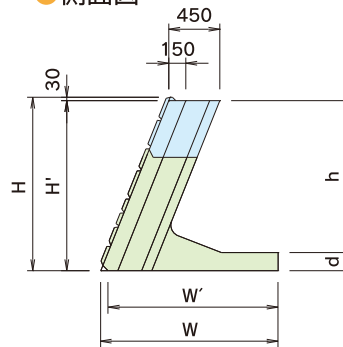
**NETIS** CG-040013-V


## 1型・2型・3型 / A.AHタイプ

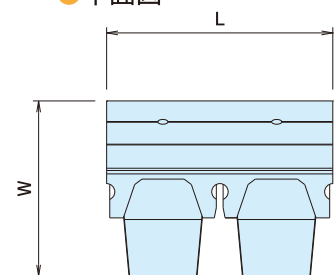
### ●正面図



### ●側面図



### ●平面図



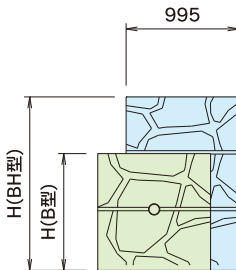
### 寸法表

寸法記号	H	H'	W	W'	d	h	L	参考重量 (kg)
NSS型								
1型-A	1030	1000	946	900	160	840	1995	1541
2型-A	1030	1000	1246	1200	160	840	1995	2150
2型-AH	1530	1500	1246	1200	160	1340	1995	2706
3型-A	1030	1000	1546	1500	160	840	1995	2298
3型-AH	1530	1500	1546	1500	160	1340	1995	2854

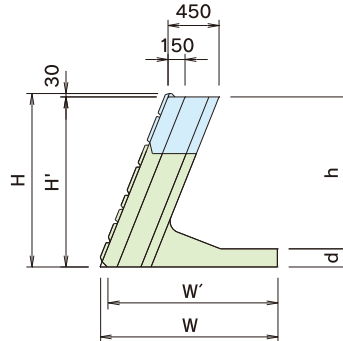
※ 1型～4型は底版長(W)が変わります。

## 1型・2型・3型 / B.BHタイプ

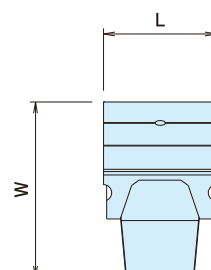
### ●正面図



### ●側面図



### ●平面図



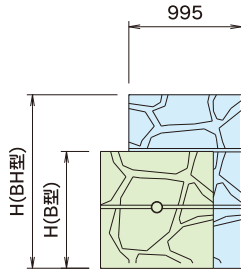
### 寸法表

寸法記号	H	H'	W	W'	d	h	L	参考重量 (kg)
NSS型								
1型-B	1030	1000	946	900	160	840	995	770
2型-B	1030	1000	1246	1200	160	840	995	1075
2型-BH	1530	1500	1246	1200	160	1340	995	1353
3型-B	1030	1000	1546	1500	160	840	995	1149
3型-BH	1530	1500	1546	1500	160	1340	995	1427

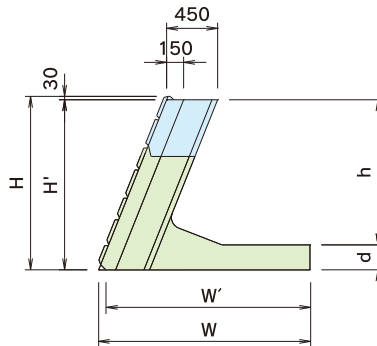
# ●NSSブロック (鉄筋構造大型積みブロック)

## 4 型

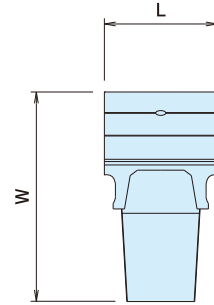
### ●正面図



### ●側面図



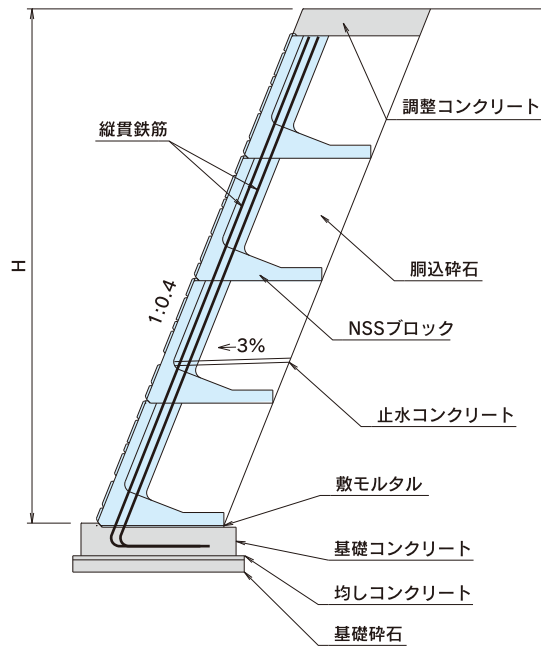
### ●平面図



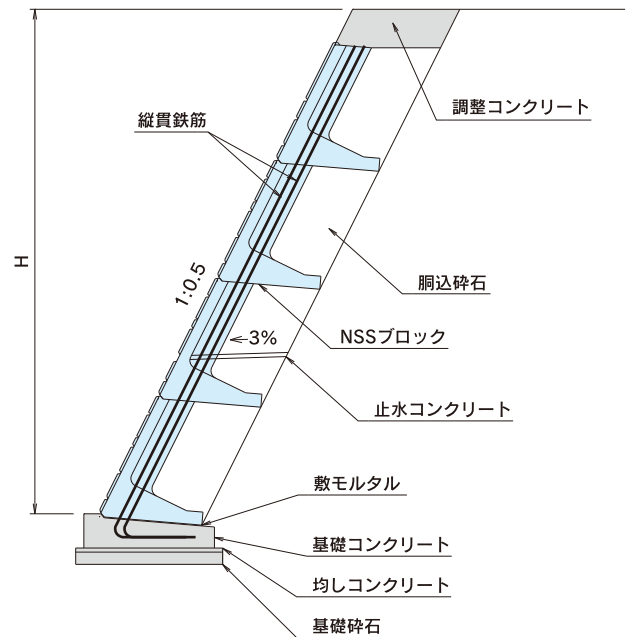
寸法表

寸法記号	H	H'	W	W'	d	h	L	参考重量 (kg)
NSS型								
4型-B	1030	1000	1846	1800	220	780	995	1407
4型-BH	1530	1500	1846	1800	220	1280	995	1692

### ●施工断面図 (4分勾配)



### (5分勾配)



歩掛表

(100m<sup>2</sup>当り)

名称	規格	単位	数量	
			Aタイプ※	AHタイプ※
世話役			2.0	2.0
ブロック工		人	6.0	6.0
普通作業員			10.0	10.0
トラッククレーン	15.0~16.0 t 吊り	日	4.0	—
	20.0 t 吊り		—	4.0
NSSブロック	2.0×1.077※	個	46.43※92.85	—
	2.0×1.616※		—	30.94※61.88
胴込め碎石	クラッシュラン (0~40)	m <sup>3</sup>	1型	58.04
			2型	74.10
			3型	99.17
			4型	117.83(Bタイプ)
中詰めコンクリート	σ ck=24N/mm <sup>2</sup>	m <sup>3</sup>	3.24	3.24

◎ブロック間の連結鉄筋は別途計上。 ※→4型はBタイプ・BHタイプのみです。