

ハイ・タッチウォール (宅地用L型擁壁)

国土交通大臣認定製品 H=3250~5000



特長

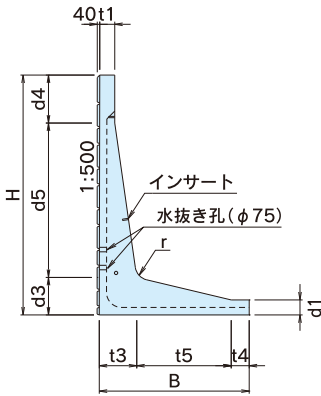
直高H=3.0m超、最大H=5.0mの
プレキャストL型擁壁

国土交通大臣認定商品ですから、宅地造成工事規制区域内での使用が可能です。鉄筋の被りを4cmにすることにより、100年の耐久性があります。

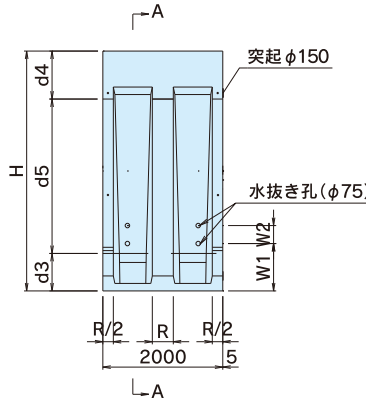
*表面模様は滑面タイプも準備できます。

H=3250~5000

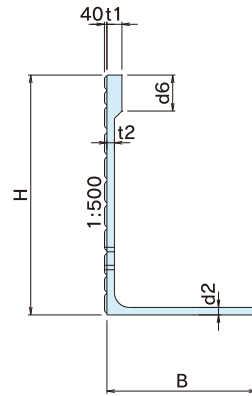
●断面図



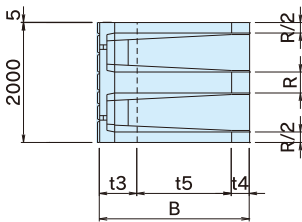
●背面図



●A-A断面図



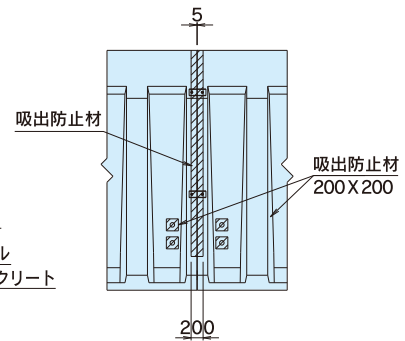
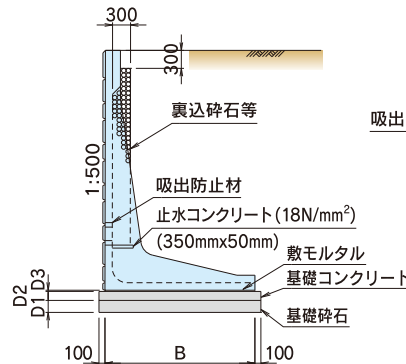
●平面図



●施工図

断面図

背面図



寸法表

呼び名	寸法																製品重量 (滑面)
H	B	R	t1	t2	t3	t4	t5	d1	d2	d3	d4	d5	d6	r	W1	W2	(kg)
(mm)	(mm)	(mm)	(mm)	(mm)	(mm)	(mm)	(mm)	(mm)	(mm)	(mm)	(mm)	(mm)	(mm)	(mm)	(mm)	(mm)	
3250	2250	340	250	120	560	300	1390	250	120	560	550	2140	350	250	700	300	5870
3500	2250	340	250	120	560	300	1390	250	120	560	800	2140	600	250	700	300	6170
3750	2500	350	250	120	625	300	1575	250	125	625	550	2575	350	250	790	300	7220
4000	2500	350	250	120	625	300	1575	250	125	625	800	2575	600	250	790	300	7520
4250	2800	390	250	130	735	150	1915	300	130	735	250	3265	350	300	950	300	9630
4500	2800	390	250	130	735	150	1915	300	130	735	500	3265	600	300	950	300	10120
4750	3000	390	250	130	735	350	1915	300	130	735	750	3265	350	300	950	300	10610
5000	3000	390	250	130	735	350	1915	300	130	735	1000	3265	600	300	950	300	10910

●ハイ・タッチウォール (宅地用L型擁壁)

歩掛表

(10m当り)

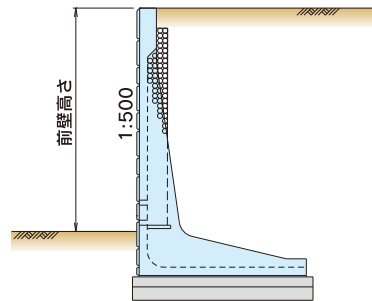
呼び名 H (mm)	本数 (本)	L (mm)	B (mm)	D1 (mm)	D2 (mm)	D3 (mm)	基礎 砕石 (m^2)	基礎コン クリート (m^3)	敷モル タル (m^3)	止水コン クリート (m^3)	裏込 砕石 (m^3)	フィル ター (m^2)	据 付 工								
													世話役 (人)	ブロック工 (人)	普通作業員 (人)	ラフテレーンクレーン (t)	諸雑費 (日)	諸雑費 (%)			
3250	5	2000	2250	200	150	20	24.50	3.68	0.45	0.10	4.58	4.14	0.39	0.39	1.17	20~22	0.39				
3500											5.00	4.39									
3750											5.17	4.58									
4000			2500				27.00	4.05	0.50	0.09	5.59	4.83	0.45	0.45	1.35	25	0.45				
4250											2800	30.00						4.50	0.56	5.78	5.07
4500												6.23						5.32			
4750			3000				32.00	4.80	0.60	0.08	6.34	5.51	0.56	0.56	1.68	35	0.56				
5000											6.79	5.76									

必要根入れ深さ表

(mm)

呼び名 H (mm)	基礎地盤の内部摩擦角	
	30度未満	30度以上
3250	542	424
3500	584	457
3750	625	490
4000	667	522
4250	709	555
4500	750	587
4750	792	620
5000	834	653

●施工図



必要根入れ深さ ※前壁高さは地盤面より上の地上高さ

- ・基礎地盤の内部摩擦角が30度以上のとき

↓
前壁高さの15/100以上
※その値が35cmに満たないときは35cm以上

- ・基礎地盤の内部摩擦角が30度未満のとき

↓
前壁高さの20/100以上
※その値が45cmに満たないときは45cm以上

必要地耐力表

(kN/m^2)

呼び名 H (mm)	背面土の内部摩擦角	
	25度	30度
3250	170	150
3500	180	160
3750	190	170
4000	200	180
4250	210	190
4500	220	200
4750	240	220
5000	260	230