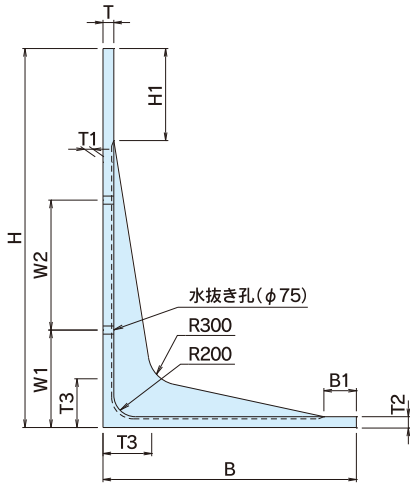




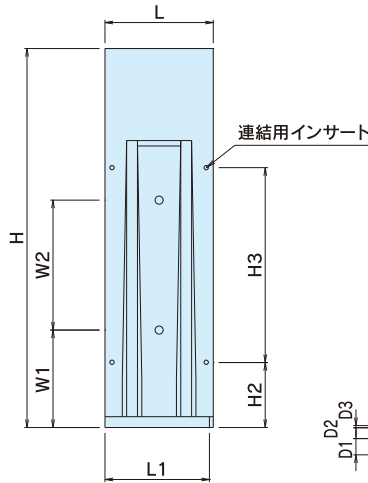
DLNウォール (道路用L型擁壁)

標準タイプ (H=3500~5000)

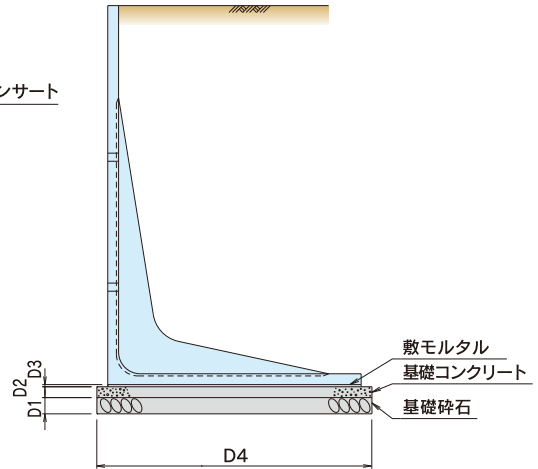
●断面図



●背面図



●施工断面図



寸法表

呼び名	寸法 (mm)															製品重量 (kg)
	H	B	L	T	T1	T2	T3	H1	H2	H3	B1	L1	W1	W2		
3500	3500	2340	1000	100	80	100	450	850	600	1800	300	965	900	1200	1860	
4000	4000	2630	1000	100	80	150	550	850	600	1800	300	960	900	1200	2610	
4500	4500	2930	1000	100	80	150	600	700	600	2500	430	964	900	2000	3240	
5000	5000	3210	1000	100	80	150	650	800	600	2500	460	960	900	2000	3720	

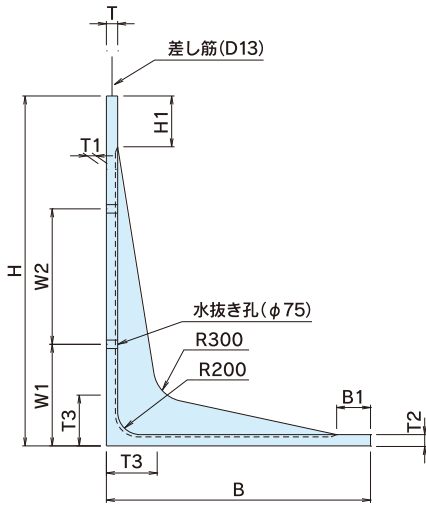
歩掛表

(10m当り)

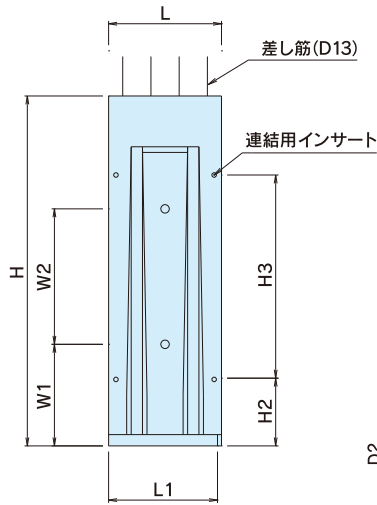
呼び名 H (mm)	本数 (本)	L (mm)	B (mm)	D1 (mm)	D2 (mm)	D3 (mm)	D4 (mm)	基礎砕石 (m ²)	基礎コンクリート (m ³)	敷きモルタル (m ³)	据付工					諸雑費 (%)
											世話役 (人)	ブロック工 (人)	普通作業員 (人)	トラッククレーン (t)	日 (日)	
3500	10	1000	2340	200	150	20	2540	25.40	3.81	0.47	0.65	0.65	1.94	20~22	0.39	11
4000			2830				28.30	4.25	0.53							
4500			3130				31.30	4.70	0.59							
5000			3410				34.10	5.12	0.64							

Sタイプ(H=3500S~5000S)

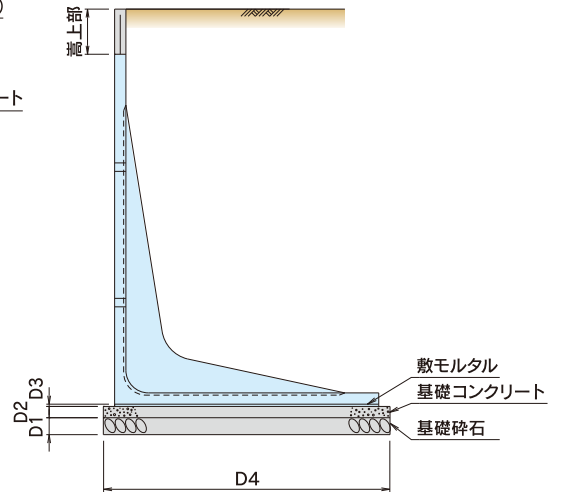
●断面図



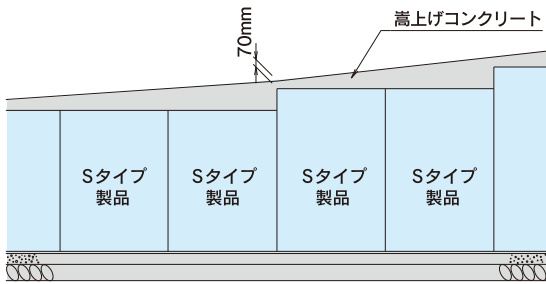
●背面図



●施工断面図

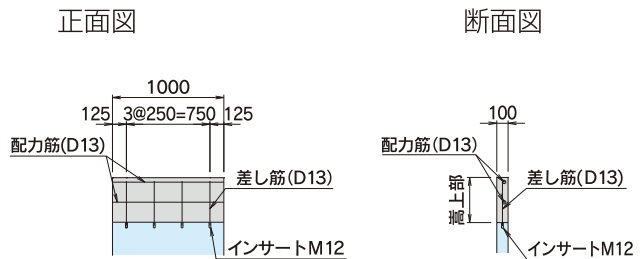


●施工正面図



*嵩上げコンクリートの高さは、70mm以上を確保する。

●天端工詳細図



寸法表

呼び名	寸法 (mm)													製品重量 (kg)	
	H	B	L	T	T1	T2	T3	H1	H2	H3	B1	L1	W1		W2
3500S	3000	2340	1000	100	80	100	450	350	600	1800	300	965	900	1200	1735
4000S	3500	2630	1000	100	80	150	550	350	600	1800	300	960	900	1200	2485
4500S	4000	2930	1000	100	80	150	600	200	600	2500	430	964	900	2000	3115
5000S	4500	3210	1000	100	80	150	650	300	600	2500	460	960	900	2000	3595

必要地耐力表

呼び名 H (mm)	地盤反力度 (kN/m ²)
3500	145
4000	165
4500	185
5000	205

●設計条件

- 擁壁背面の裏込め土
- せん断抵抗角 : $\phi = 30^\circ$
 - 単位体積重量 : $\gamma_s = 19 \text{ kN/m}^3$
 - 上載荷重 : $q = 10.0 \text{ kN/m}^2$
 - 擁壁背面の形状 : 水平
 - 土圧検討 : 試行くさび法による