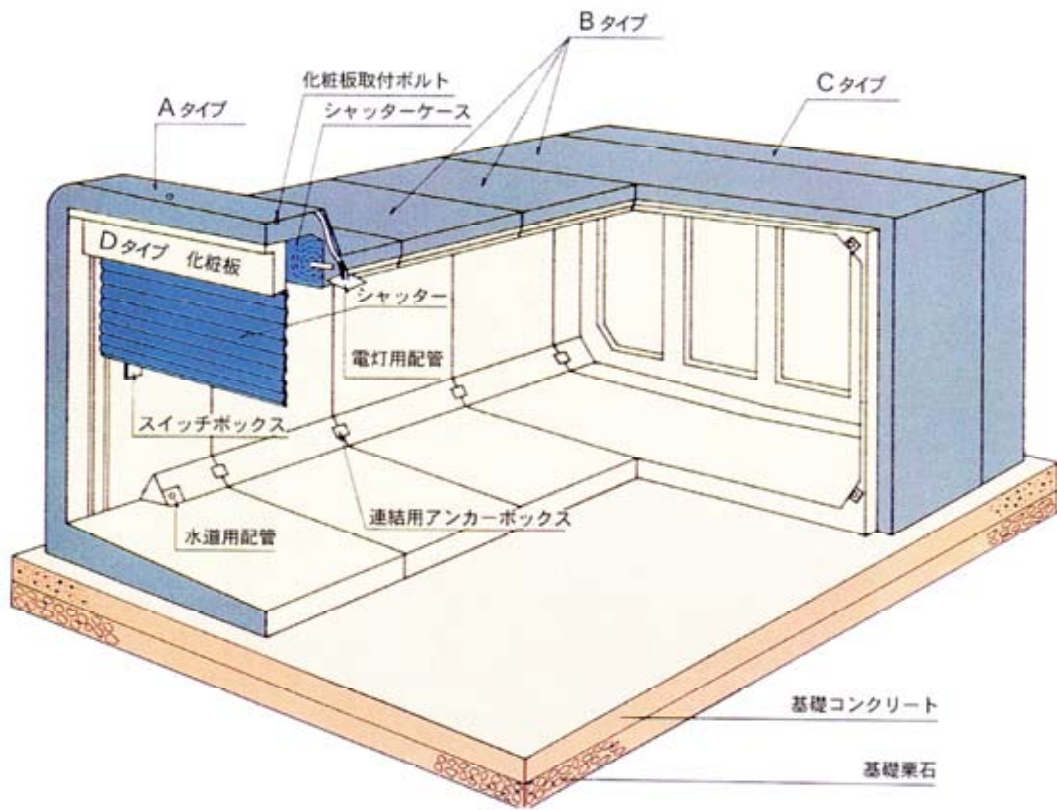
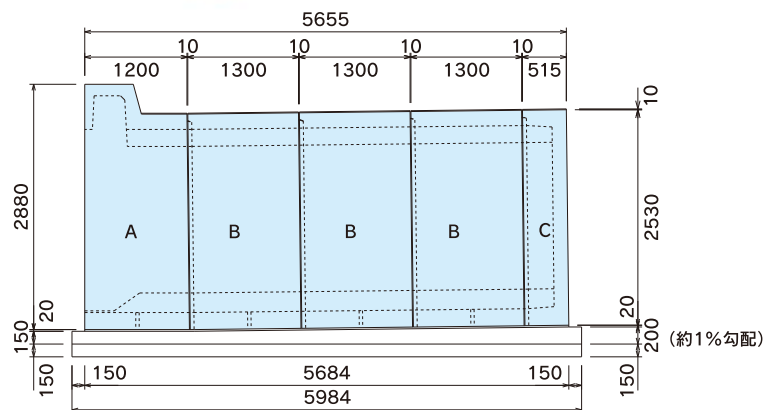


プレキャストガレージ

ハイルーフタイプ施工例

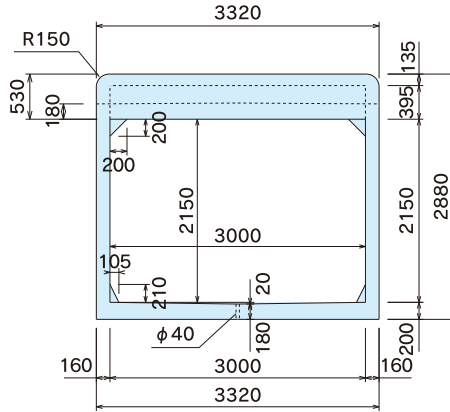


標準設置断面図

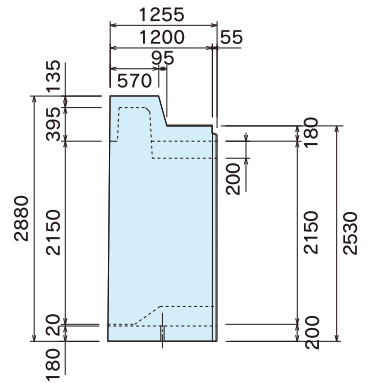


Aタイプ

●正面図



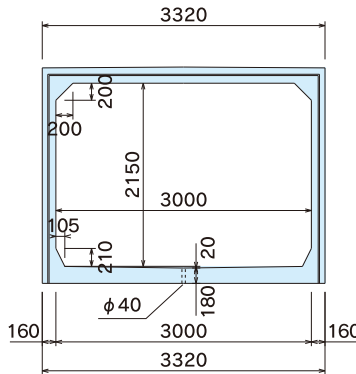
●側面図



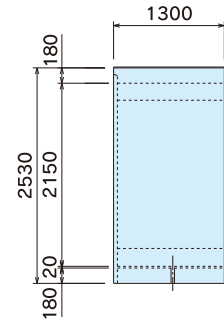
参考重量：6300kg

Bタイプ

●正面図



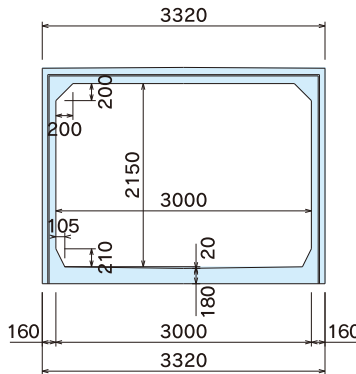
●側面図



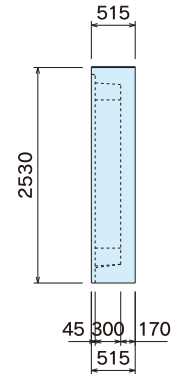
参考重量：6190kg

Cタイプ

●正面図



●側面図



参考重量：4800kg

ハイルーフタイプの積載荷重制限表(対象荷重)

形式	最大盛土高(m)	盛土重量(kg/m ²)	住宅重量(kg/m ²)	全体重量(kg/m ²)
ⅡB型	2.0	3600	1200	4800