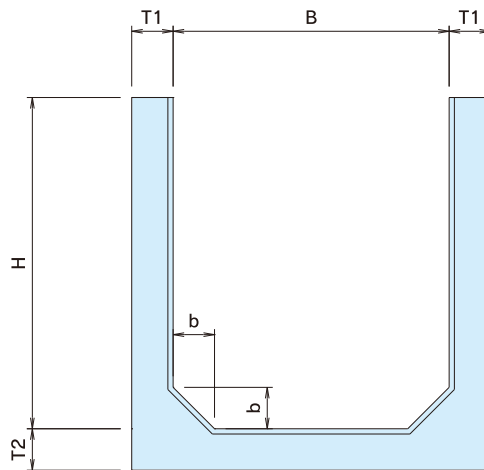


U型水路



●断面図



※製品長は2.0mを標準としています。

寸法表

呼び名	各寸法 (mm)			参考重量 (kg)	(注2) 増減重量 (kg) 水路高さ 100mm当り
	T1	T2	b		
B × H (注1)					
700 × 500 ~ 1500	150	150	150	1613 ~ 3113	150
800 × 500 ~ 1500	150	150	150	1688 ~ 3188	150
900 × 500 ~ 1500	150	150	150	1763 ~ 3263	150
1000 × 500 ~ 2000	150	150	150	1838 ~ 4088	150
1100 × 500 ~ 2000	150	150	150	1913 ~ 4163	150
1200 × 500 ~ 2000	150	150	150	1988 ~ 4238	150
1300 × 500 ~ 2000	150	150	150	2063 ~ 4313	150
1400 × 500 ~ 2000	150	150	150	2138 ~ 4388	150
1500 × 500 ~ 2000	150	150	150	2213 ~ 4463	150
1600 × 500 ~ 2000	150	150	150	2288 ~ 4538	150
1700 × 500 ~ 2000	150	150	150	2363 ~ 4613	150
1800 × 500 ~ 2000	150	150	150	2438 ~ 4688	150
1900 × 500 ~ 2000	150	150	150	2513 ~ 4763	150
2000 × 500 ~ 2000	150	150	150	2588 ~ 4838	150

※施工時（埋戻、転圧、等）はサポートを必ず設置して下さい。

寸法表

呼び名	各寸法 (mm)			参考重量 (kg)	(注2) 増減重量 (kg) 水路高さ 100mm当り
	T1	T2	b		
B × H (注1)					
2000 × 1000 ~ 3000	200	200	150	4513 ~ 8513	200
2100 × 1000 ~ 3000	200	200	150	4613 ~ 8613	200
2200 × 1000 ~ 3000	200	200	150	4713 ~ 8713	200
2300 × 1000 ~ 3000	200	200	150	4813 ~ 8813	200
2400 × 1000 ~ 3000	200	200	150	4913 ~ 8913	200
2500 × 1000 ~ 3000	200	200	150	5013 ~ 9013	200
2600 × 1000 ~ 3000	200	200	150	5113 ~ 9113	200
2700 × 1000 ~ 3000	200	200	150	5213 ~ 9213	200
2800 × 1000 ~ 3000	200	200	150	5313 ~ 9313	200
2900 × 1000 ~ 3000	200	200	150	5413 ~ 9413	200
3000 × 1000 ~ 3000	200	200	150	5513 ~ 9513	200

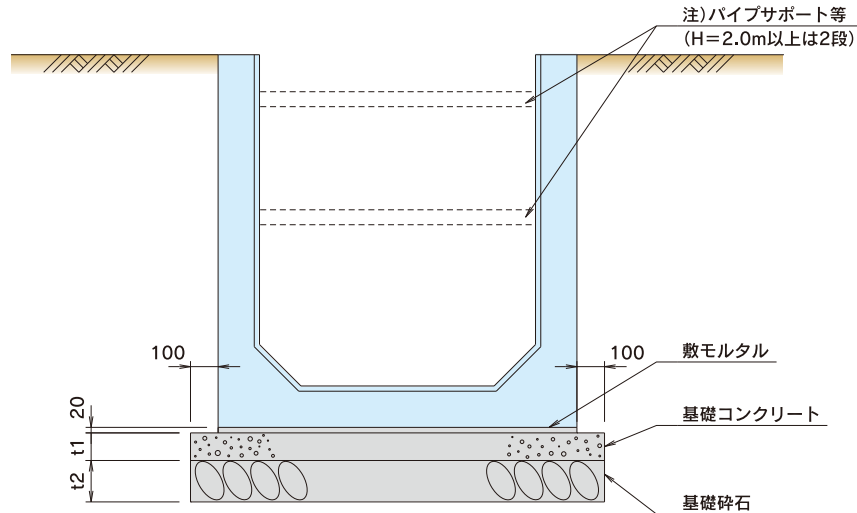
※L型水路も製作可能です。

注1) 水路高さHは、100mm単位とします。

注2) 水路高さが100mm変わるとに増減する製品重量。

注3) サイズによっては、運搬時に通行許可が必要となる場合があります。

● 施工断面図



呼び名	厚さ (mm)	
	t1	t2
B×H		
700×500～1200×2000	50	150
1300×500～3000×3000	100	200

※埋め戻し時に、設計条件以上の荷重がかかる恐れがあるので、図の様にパイプサポート等で支持して下さい。

歩掛表

(10m当り)

1個当り長さ(mm)	1個当り重量(t/個)	世話役(人)	特殊作業員(人)	普通作業員(人)	トラッククレーン賃料(日)	諸雑費率(%)
2000	1～2	0.2	0.5	0.4	0.2	1.0
	2～4	0.3	1.0	0.8	0.3	
	4～6	0.5	1.6	1.4	0.5	
	6～8	0.7	2.2	2.0	0.6	
	8～10	1.0	2.8	2.5	0.8	
	10～12	1.3	3.4	3.1	1.0	

- (備考) 1. 歩掛りは、1ブロックを1部材で構成するU型水路の据付作業であり、掘削、基礎、埋戻しは含みません。
 2. トラッククレーンは賃料としています。
 3. 敷モルタルは含んでおりません。
 4. 諸雑費は、レバブロック等の敷設器具の損料であり、労務費、トラッククレーン賃料の合計額に上表の率を乗じた金額を上限として計上して下さい。
 5. 曲線部については、上記表の50%増しで計算して下さい。
 6. U型水路の荷降し費用は含んでおりません。