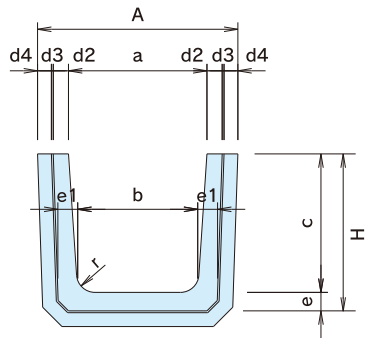




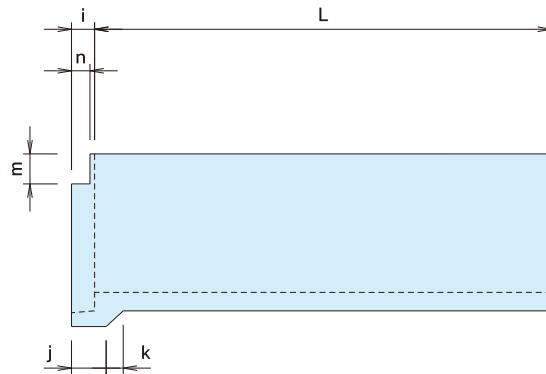
ベンチフリューム

本体

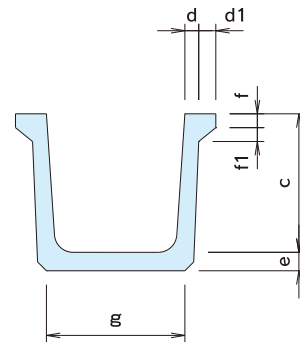
●正面図



●側面図



●断面図



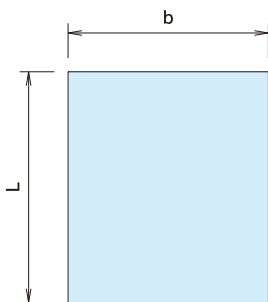
寸法表

(単位:mm)

| 呼び名 | 寸 法 | | | | | | | | | | | | | | | | | | | | 参考重量 (kg) | | |
|-----|-----|-----|-----|-----|----|----|----|----|----|----|----|----|----|-----|----|----|----|----|---|----|--------------|-----|-----|
| | A | a | b | c | d | d1 | d2 | d3 | d4 | e | e1 | f | f1 | g | i | j | k | m | n | r | | H | L |
| 200 | 334 | 200 | 170 | 200 | | | | | | | | 25 | 21 | 205 | | | | 52 | | | 235 | | 59 |
| 250 | 384 | 250 | 215 | 250 | 30 | | 33 | | | 35 | 38 | | 25 | 250 | | | | 60 | | 30 | 285 | | 73 |
| 300 | 434 | 300 | 260 | 300 | | 37 | | | 30 | 40 | 43 | 30 | | 300 | | 75 | | 65 | | 40 | 340 | | 96 |
| 350 | 494 | 350 | 300 | 350 | 35 | | 38 | | | 45 | 48 | 35 | | 345 | | | 37 | 68 | | | 395 | | 127 |
| 400 | 554 | 400 | 345 | 400 | 40 | | 43 | 4 | | 50 | 53 | 40 | 30 | 395 | 50 | | | 40 | | 50 | 450 | 990 | 147 |
| 450 | 624 | 450 | 390 | 450 | | | | | | 60 | 63 | 40 | 30 | 440 | | | | 75 | | | 510 | | 178 |
| 500 | 674 | 500 | 435 | 500 | 45 | 42 | 48 | | 35 | 60 | 63 | 45 | | 490 | | 80 | | 80 | | | 560 | | 222 |
| 600 | 774 | 600 | 520 | 600 | | | | | | 75 | 78 | 50 | | 600 | | 42 | | 85 | | 60 | 675 | | 310 |

蓋

●平面図



寸法表

(単位:mm)

| 呼び名 | 寸 法 | | | | | | 参考重量 (kg) |
|-----|-----|----|-----|-----|----|-----|--------------|
| | b | b1 | t | t1 | t2 | L | |
| 200 | 334 | 72 | | | | | 40 |
| 250 | 384 | 77 | 100 | 90 | | | 44 |
| 300 | 434 | | | | | | 47 |
| 350 | 494 | 82 | | | | | 64 |
| 400 | 554 | 87 | 110 | 100 | 10 | 500 | 70 |
| 450 | 624 | | | | | | 86 |
| 500 | 674 | 97 | 120 | 110 | | | 95 |
| 600 | 774 | | 150 | 140 | | | 135 |

●断面図

