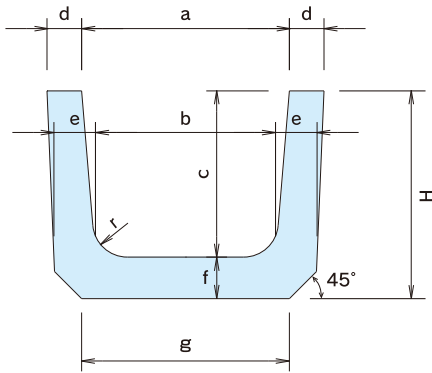


# U形側溝

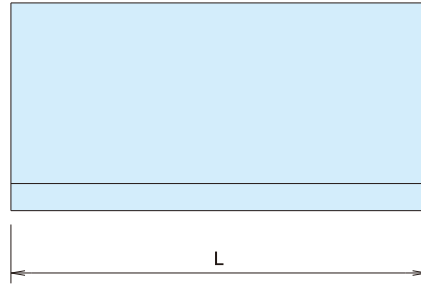


## 本体

●断面図



●側面図



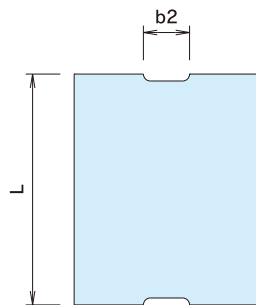
寸法表

(単位:mm)

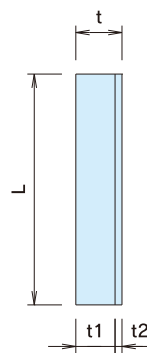
呼び名	寸法										参考重量 (kg)
	a	b	c	d	e	f	g	r	H	L	
150	150	140	150	30	35	35	160	30	185		24
180	180	170	180	35	40	40	190		220		33
240	240	220	240	45	50	50	240		290		55
300A									300		71
300B	300	260	300		60	60	300	50	360		80
300C			360	50		65			425	600	94
360A			300		65	65	360		365		
360B	360	310	360						425		105
450	450	400	450	55	70	70	430	70	520		139
600	600	540	600	70	80	80	600		680		196
240	240	220	240	45	50	50	240	50	290	2000	190
300B	300	260	300	50	60	60	300		360		270

## 蓋

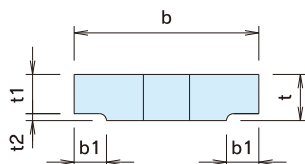
●平面図



●側面図



●断面図



寸法表

(単位:mm)

種類	呼び名	寸法							参考重量 (kg)
		b	b1	b2	t	t1	t2	L	
1種	150	210	35	75	35	30	5		13
	180	250	40		40	35			15
	240	330	50	90	45	40	25		
	300	400	55	100	60	50	600	31	
	360	460		120	65	55	47		
	450	560	60		70	60	10	55	
	600	740	75	150	75	65	78		
2種	150	210	35	75	90	80	10	27	
	180	250	40					31	
	240	330	50	90				43	
	300	400	55	100	100	85	15	600	58
	360	460		120				67	
	450	560	60		120	100		98	
	600	740	75	150	150	130	20	160	