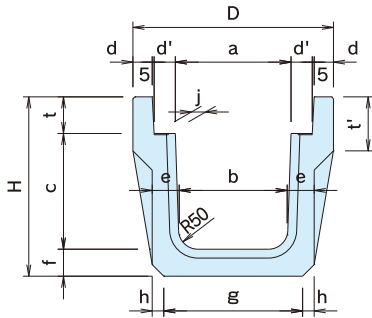


# OTU側溝 (大分県型)

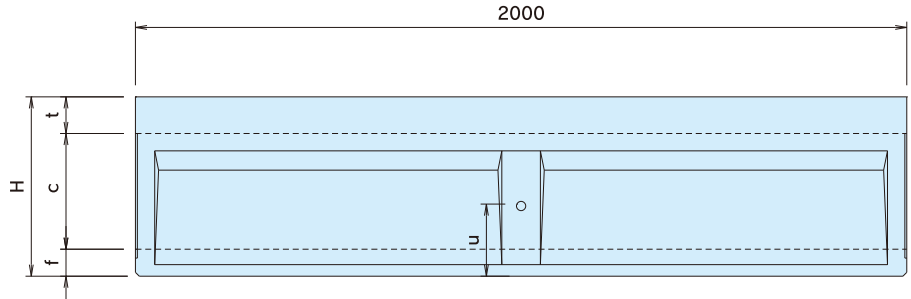


## 本体

●断面図



●側面図



寸法表

(単位:mm)

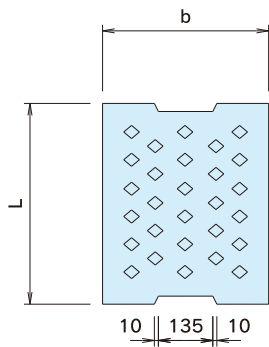
タイプ	項目 呼び名	寸 法														参考重量 (kg)		
		a	b	c	d	d'	e	f	g	h	j	t	t'	u	D		H	
I型	300C	300	260	500	40	55	70	60	360	20	37	95	120	265	500	655	479	
	400B	400	360	500	40	55	70	60	460	20	37	110	135	247	600	670	514	
II型	250A	250	230	250	45		65	65	320	20		90	120	163	460	405	322	
	300A	300	280	300	50		70	70	360	30		95		182	520	465	418	
	300B		270	400		55	70	25		224						565	478	
	400A	400	370				80	80	450	30	37		140		216		590	542
	400B		360	500	55		80	25		110				246	630	690	643	
	400C		350				90								326		800	793
	600A	600	550	600	65	65	90	100	670	30		140	170	327	880	840	1006	

※ I型…歩道用

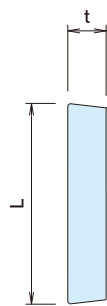
II型…車道用 (T-25対応)

## 蓋

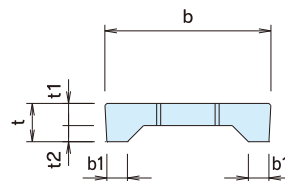
●平面図



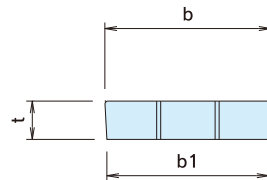
●側面図



●断面図 (I型)



●断面図 (II型)



寸法表 (I型)

(単位:mm)

呼び名	寸 法						参考重量 (kg)
	b	b1	t	t1	t2	L	
300	412	51	95	55	40	498	34
400	512		110	65	45		48

※ I型…歩道用

寸法表 (II型)

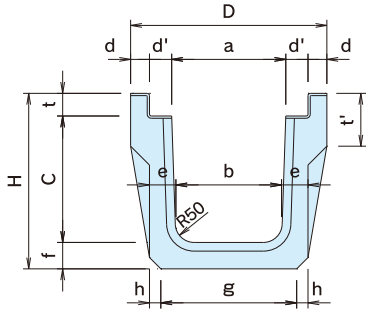
(単位:mm)

呼び名	寸 法				参考重量 (kg)
	b	b1	t	L	
250	362	352	90	498	40
300	412	402	95		46
400	512	502	110		67
600	740	720	140		122

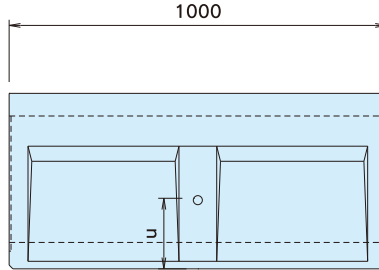
※ II型…車道用 (T-25対応)

グレーチング (Ⅲ型)

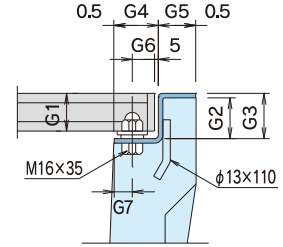
●断面図



●側面図



●受枠部詳細図



寸法表 (側溝部)

(単位:mm)

呼び名	寸 法											参考重量 (kg)			
	a	b	c	d	d'	e	f	g	h	t	t'				
250G	252	230	280	50	55.0	75	75	340	20	60	120	182	462	415	216
300G	303	280	335		58.5	80	70	400			140	195	520	465	262
400G	403	370	440	55	90	80	510	70	225	630	590	340			

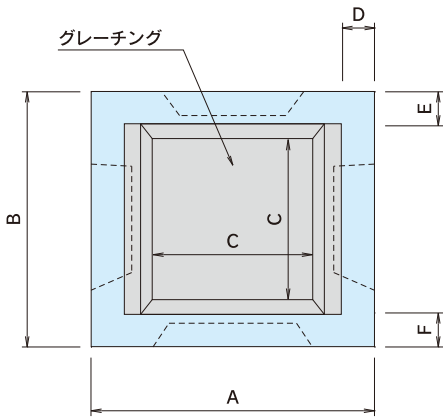
寸法表 (受枠部)

(単位:mm)

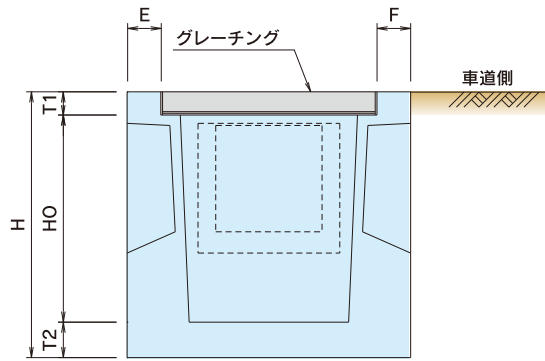
呼び名	寸 法						
	G1	G2	G3	G4	G5	G6	G7
250G				54.5			20
300G	50	54	60	58.5	49.5	29.5	24
400G	60	64	70	58.5	54.5		

集水桝

●平面図



●側面図



\*グレーチング開閉角度 110°

寸法表

(単位:mm)

呼び名	寸 法										参考重量 (kg)
	A	B	C	D	E	F	H	Ho	T1	T2	
250AM	640	550	400	65	70	70	634	484	60	90	272
300AM	800	720	500	95	102	132	750	584	65	100	587
400AM	780	750		85			765	600			536
400BM							865	700			590