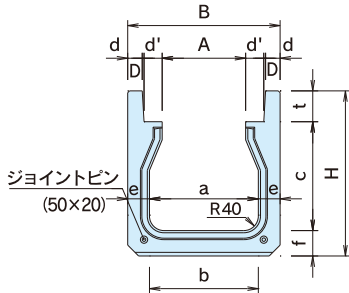


# ニューOTU側溝 (大分県型)

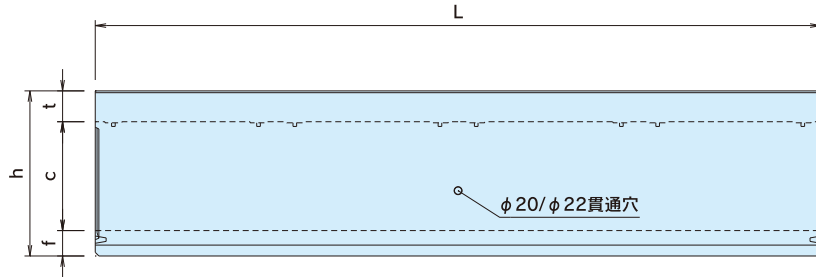


## 本体

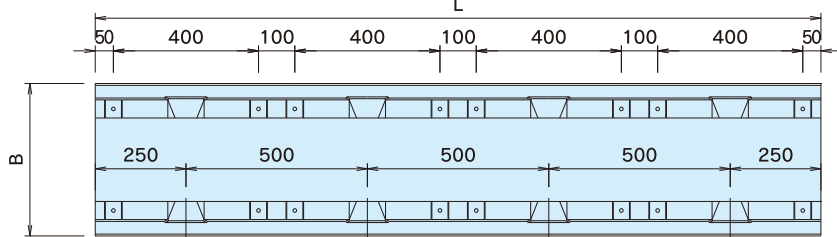
●断面図



●側面図



●平面図



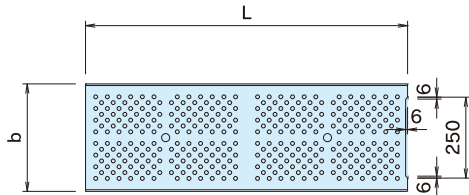
寸法表

項目 呼び名	寸法 (mm)													参考重量 (kg)	
	a	A	B	b	c	d	D	d'	e	f	t	H	L		
I型 300C	300	230	420	280	500	40	5	50	70	60	85	645	2000	480	
II型	250A	250	180	370	250	250	40	5	50	60	65	70	385	2000	308
	300A	300	230	420	300	300	40	5	50	60	70	85	455	2000	370
	300B	300	230	420	290	400	40	5	50	65	70	85	555	2000	433
	400A	400	330	530	390	400	40	5	55	70	80	100	580	2000	523
	400B	400	330	530	380	500	40	5	55	75	80	100	680	2000	595

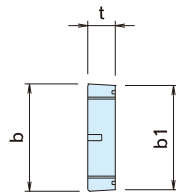
※ I型…歩道用  
II型…車道用 (T-25対応)

## 蓋

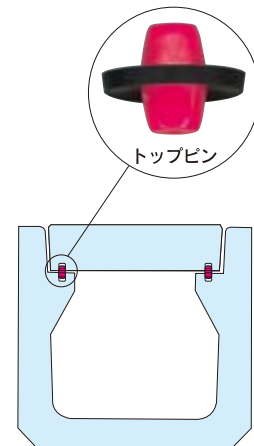
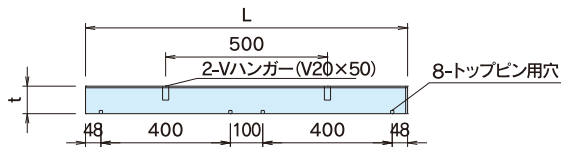
●平面図



●断面図



●側面図

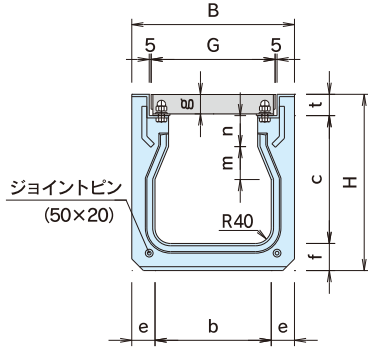


寸法表

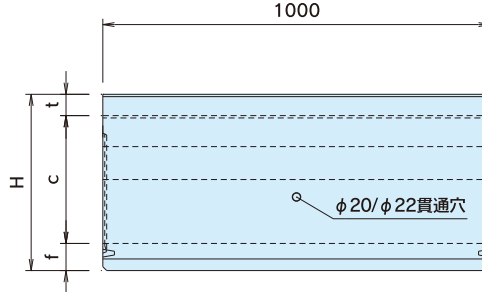
呼び名	寸法 (mm)			参考重量 (kg)	
	b	b1	t	L=995	L=495
250	282	272	70	45	22
300	332	322	85	65	32
400	442	432	100	102	50

横断用

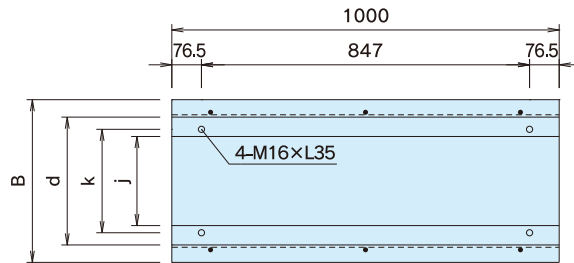
●断面図



●側面図



●平面図

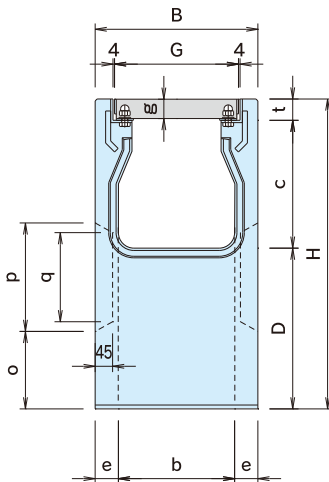


寸法表

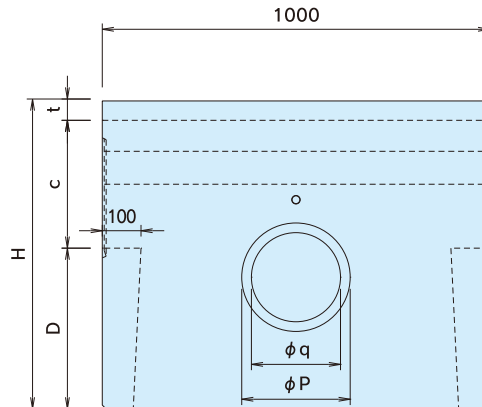
呼び名	寸法 (mm)														参考重量 (kg)
	H	B	b	c	e	f	G	g	t	m	n	j	k	d	
250G	391	370	250	265	60	65	270	50	61	65	65	180	217	280	166
300G	461	420	300	330	60	70	320	50	61	85	80	230	267	330	202
400G	586	530	390	435	70	80	420	60	71	85	90	330	367	430	281

合流桝

●断面図



●側面図



寸法表

呼び名	寸法 (mm)														参考重量 (kg)
	B	b	c	D	e	G	g	H	o	p	q	r	t		
250M	370	250	265	430	60	270	50	750	180	260	210	45	55	265	
300M	420	300	330	415	60	320	50	800	200	280	230	45	55	287	
400M	530	390	435	400	70	420	60	900	250	330	280	50	65	364	