

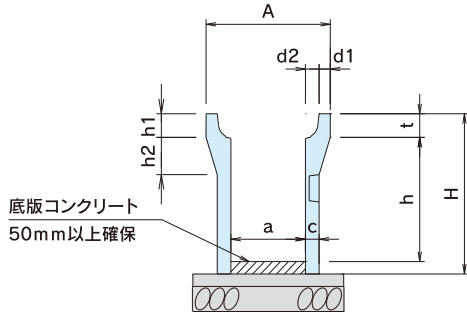
自由勾配側溝 (リボン側溝) 縦断用



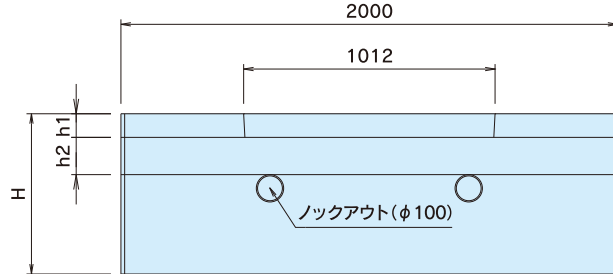
NETIS CG-980014-V

本体

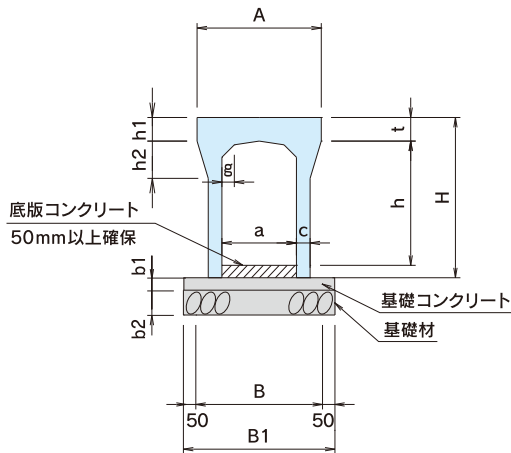
● A-A断面図



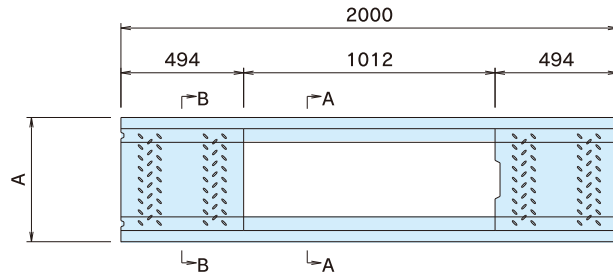
● 側面図



● B-B断面図



● 平面図



寸法表及び数量表

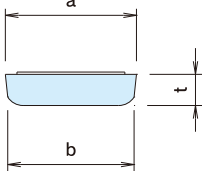
(10m当り)

呼び名 a × h	A	H	t	d1	d2	h1	h2	c	g	参考重量 (kg/本)	B	B1	b1	b2	基礎コン クリート (m ³)	基礎型枠 (m ²)	基礎材 (m ³)
300 × 300		445								360							
300 × 400		545					150	55		410	410	510			0.255		5.100
300 × 500		645								460							
300 × 600		745								570							
300 × 700	500	845	95	45	55	95	160	65	50	630	430	530	50	100	0.265	1.000	5.300
300 × 800		945								690							
300 × 900		1045								835							
300 × 1000		1145					170	75		905	450	550			0.275		5.500
300 × 1100		1245								975							
300 × 1200		1345								1045							
400 × 400		560								490							
400 × 500		660					160	60		545	520	620			0.434		6.200
400 × 600		760								600							
400 × 700		860								725							
400 × 800	610	960	110	50	55	110	170	70	50	790	540	640	70	100	0.448	1.400	6.400
400 × 900		1060								855							
400 × 1000		1160								1015							
400 × 1100		1260					180	80		1090	560	660			0.462		6.600
400 × 1200		1360								1165							

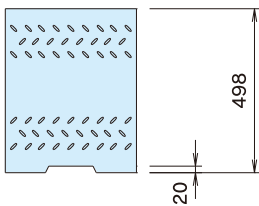
蓋部

コンクリート蓋

●断面図

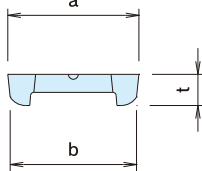


●平面図

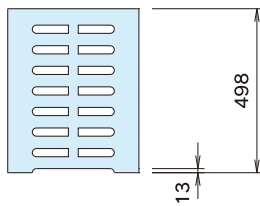


集水蓋

●断面図



●平面図



寸法表

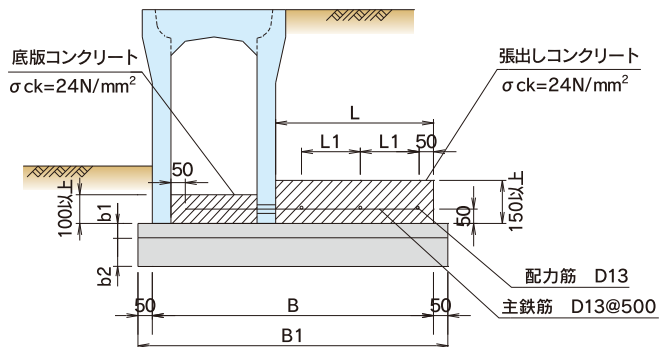
(単位: mm)

呼び名	a	b	t	コンクリート蓋 参考重量(kg)	集水蓋 参考重量(kg)
300用	400	385	95	43	23
400用	500	485	110	63	36

土留兼用時

※張出しコンクリートを打設し対応する

●参考図



寸法表及び数量表

(10m当り)

呼び名 a × h	B (mm)	B1 (mm)	b1 (mm)	b2 (mm)	基礎コンクリート (m^3)	基礎型枠 (m^2)	基礎材 (m^3)	L (mm)	L1 (mm)	配力筋 (本)	
300 × 300	860	960			0.05		9.600	450	300	2	
300 × 400							10.600	550	205		
300 × 500							10.800				
300 × 600	980	1080	50	100	0.06	1.000	11.300	600	230	3	
300 × 700	1030	1130									
300 × 800											
300 × 900	1150	1250			0.07		12.500	700	280		
300 × 1000	1250	1350									
300 × 1100											
300 × 1200	1250	1350			0.07		13.500	800	220	4	
400 × 400	970	1070									
400 × 500	1070	1170									
400 × 600	1140	1240	70	100	0.09	1.400	12.400	600	230	3	
400 × 700											
400 × 800											
400 × 900	1240	1340			0.10		13.400	700	280		
400 × 1000	1260	1360									
400 × 1100											
400 × 1200	1360	1460					14.600	800	220	4	