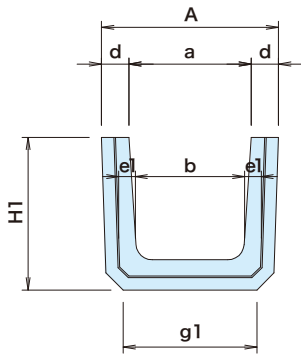




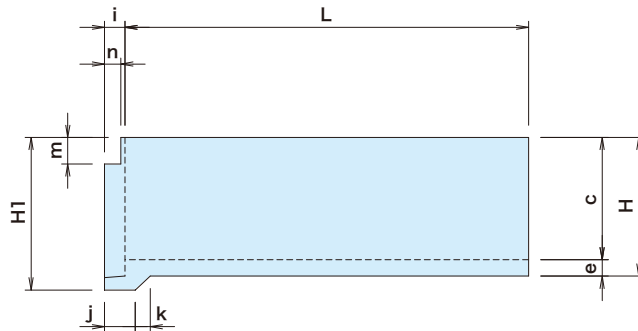
ベンチフリューム

本体

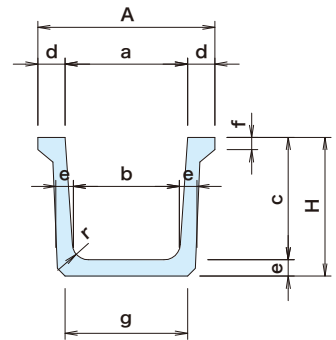
●ソケット部断面図



●側面図



●断面図



寸法表

呼び名	寸法 (mm)																			参考重量 (kg)
	A	H	H1	L	a	b	c	d	e	e1	f	g	g1	i	j	k	m	n	r	
200	334	235	269		200	170	200				25	205	233				52			59
250	384	285	319		250	215	250	67	35	38		250	278				60		30	73
300	434	340	374		300	260	300		40	43	30	300	328		75		65		40	96
350	494	395	427	990	350	300	350	72	45	48	35	345	373			37	68			127
400	554	450	484		400	345	400	77	50	53	40	395	423	50			75	40	50	147
450	624	510	549		450	390	450		60	63	40	440	472							178
500	674	560	599		500	435	500	87			45	490	522		80		80		60	222
600	774	675	714		600	520	600		75	78	50	600	632		42		85			310

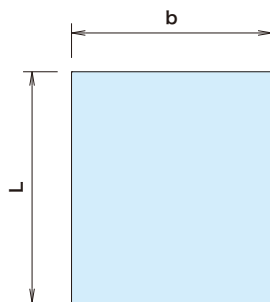
L=2000 製品

寸法表

呼び名	寸法 (mm)																			参考重量 (kg)
	A	H	H1	L	a	b	c	d	e	e1	f	g	g1	i	j	k	m	n	r	
300	434	340	374	2000	300	260	300	67	40	43	30	300	328	50	75	37	62	40	40	197

蓋

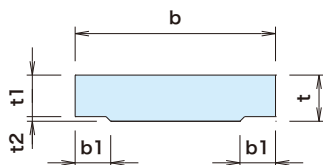
●平面図



寸法表

呼び名	寸法 (mm)						参考重量 (kg)
	b	b1	t	t1	t2	L	
200	334	72					40
250	384		100	90			44
300	434	82					47
350	494						64
400	554	87	110	100	10	500	70
450	624						86
500	674	97	120	110			95
600	774		150	140			135

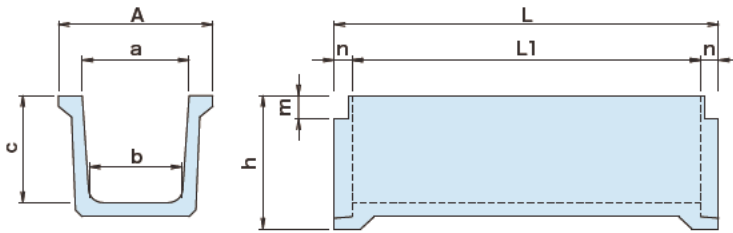
●断面図



■ベンチフリューム (両ソケット)

●断面図

●側面図



寸法表

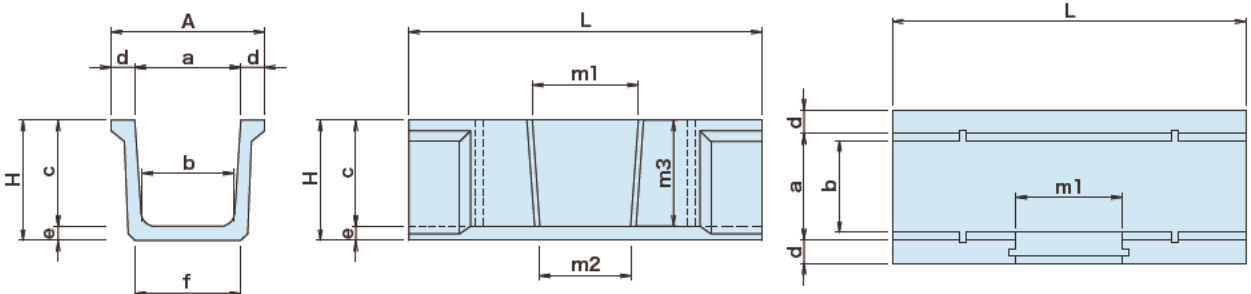
呼び名	寸 法 (mm)										参考重量 (kg)
	A	a	b	c	h	m	n	L1	L		
250	384	250	215	250	319	60		980	1080		78
300	434	300	260	300	374	65					100
350	494	350	300	350	429	68	50	990	1090		138
400	554	400	345	400	484	75		980	1080		150
450	624	450	390	450	549	80					213

■ベンチフリューム (分水溝)

●断面図

●側面図

●平面図



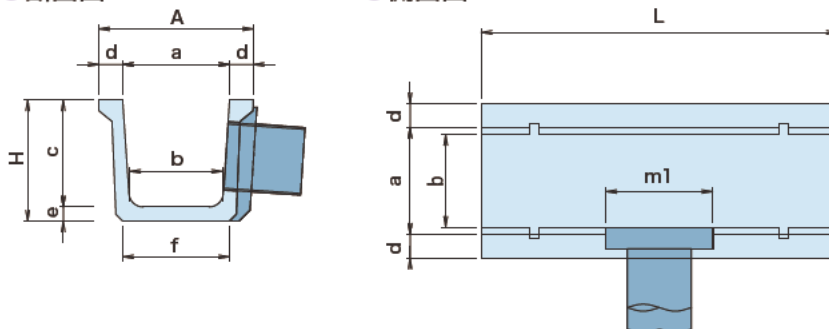
寸法表

呼び名	寸 法 (mm)												参考重量 (kg)
	a	b	c	d	e	f	m1	m2	m3	A	H	L	
200	200	170	200		35	205	200	170	200	334	235		65
250	250	215	250	67		250	250	215	250	384	285		83
300	300	260	300		40	300	300	260	300	434	340		103
350	350	300	350	72	45	345	350	300	350	494	395	1000	135
400	400	345	400	77	50	395	400	345	400	554	450		163
450	450	390	450		60	440	450	390	450	624	510		190
500	500	435	500	87		490	500	435	500	674	560		242

■ベンチフリューム (分水溝) *カナパイプ付

●断面図

●側面図



寸法表

呼び名	寸 法 (mm)										参考重量 (kg)
	a	b	c	d	e	f	m1	A	H	L	
250	250	215	250	67	35	250	250	384	285	1000	74
300	300	260	300		40	300	300	434	340		95